

FERCAM

Manual de usuario

F220

www.fercam.com.ar



ÍNDICE

Identificación del producto y recomendaciones para pedir repuestos.....	Pág.03
Características técnicas / Descripción	Pág.04
Cantidad de surcos por Ha. / Calculo de semillas o fertilizante	Pág.05
Diagrama cinemático p/siembra y pasturas Caja Variable	Pág.06
Diagrama cinemático p/fertilización.....	Pág.07
Tablas de Siembra Caja Variable	Pág.08
Tablas de Fertilización.....	Pág.11
Tablas de Pasturas.....	Pág.14
Sistema de Siembra Caja de 58 Cambios	Pág.16
Despiece de Repuestos	Pág.25
Chasis.....	Pág.26
Lanza de trabajo.....	Pág.28
Marcador.....	Pág.30
Lanza de transporte.....	Pág.32
Bajada rueda de transporte.....	Pág.34
Rueda de mando.....	Pág.36
Labranza.....	Pág.38
Porta horquillas - Brazos Superiores/Inferiores.....	Pág.40
Cuerpo de siembra.....	Pág.42
Rueda niveladora.....	Pág.44
Ruedas tapadoras.....	Pág.46
Alfalfero.....	Pág.48
Transmisión.....	Pág.50
Monotolva.....	Pág.52
Circuito hidráulico.....	Pág.54
Etiquetas de seguridad / Graficas decorativas.....	Pág.56

IDENTIFICACIÓN DEL PRODUCTO Y RECOMENDACIONES PARA PEDIR REPUESTOS

IDENTIFICACIÓN DEL PRODUCTO

Nº DE SERIE:

MODELO:

AÑO DE FABRICACIÓN:



* En la placa identificatoria de su sembradora podrá encontrar estos datos.

RECOMENDACIONES ÚTILES PARA EL PEDIDO DE REPUESTOS

- 1- Observando las laminas ilustradas, ubique la pieza a solicitar. Cada elemento o conjunto de elementos cuenta con un número de referencia, con el cual obtendrá el código de repuesto correspondiente en el listado que acompaña cada lamina.
- 2- Para identificar los términos derecho o izquierdo, éstos deben entenderse observando el implemento desde atrás.
- 3- Verificar la cantidad de cada pieza a solicitar.
- 4- Para solicitar los repuestos a su agente de zona, deberá brindar los datos de su equipo (numero de serie, modelo y año de fabricación) y los códigos y cantidades de las piezas.

La empresa se reserva el derecho de introducir modificaciones sin que ello implique la reposición de los elementos totales o parciales.

CARACTERISTICAS TECNICAS

MODELO F220

DE ARRASTRE , DE 15 A 29 LINEAS, CONFIGURACION A 175MM, 190MM, 210MM, ENTRE LINEAS DE SEPARACION.

CHASIS

CONSTRUIDO EN TUBOS PLEGADOS DE CHAPA DE ACERO.

CUCHILLA DE CORTE

CUCHILLA DE CORTE, DIAMETRO 18", MONTADA SOBRE RODAMIENTOS, ZAFE CON RESORTE Y REGULACION DE PROFUNDIDAD. LA MISMA REALIZA EL CORTE DEL RASTROJO SIN INCORPORARLO AL SUELO, ABRIENDO UN SURCO, PERMITIENDO QUE EL DISCO PLANTADOR SE UBIQUE CON MAYOR FACILIDAD.

DOBLE DISCO PLANTADOR

ACTUA SOBRE EL SURCO REALIZADO POR LA CUCHILLA DE CORTE. EL DOBLE DISCO ES EL SISTEMA ABRESURCOS MAS EFICIENTE. POSEE UNA CONFIGURACION DE ANGULO CERRADO QUE OFRECE UNA MINIMA RESISTENCIA AL SUELO. SIN MANTENIMIENTO, MONTADOS SOBRE RODAMIENTOS BLINDADOS Y AUTOLUBRICADOS.

CUERPO DE SIEMBRA-DOSIFICACION A CHORRILLO

MEDIANTE TUBO DE DESCARGA DE SEMILLA. DOSIFICADOR DENTADO TIPO CHEVRON PARA GRANOS FINOS Y FERTILIZANTES

RUEDA DE CONTROL DE PROFUNDIDAD

RUEDA NIVELADORA LATERAL PARA MEJOR COPIADO DEL TERRENO.

LENGÜETA/RUEDA APISONADORA

CUMPLEN CON LA FUNCION DE ELIMINAR LA CAMARA DE AIRE Y DE MANTENER LA SEMILLA EN EL FONDO DEL SURCO.

RUEDAS TAPADORAS

DE $\varnothing 12"$ x 1" PARA SIEMBRA CONVENCIONAL, PARA LABRANZA CERO SE LE AGREGAN DISCOS DENTADOS. POSEEN REGULACION DE ANGULO Y PRESION PARA REALIZAR UN BUEN TAPADO DEL SURCO.

CANTIDAD DE SURCOS POR HECTÁREA

A 700 mm	142 SURCOS
A 525 mm	190 SURCOS
A 420 mm	238 SURCOS
A 380 mm	263 SURCOS
A 350 mm	285 SURCOS
A 262 mm	381 SURCOS
A 210 mm	476 SURCOS
A 190 mm	526 SURCOS
A 175 mm	571 SURCOS

CÁLCULO DE SEMILLAS O FERTILIZANTE POR HECTÁREA

► CUBIERTA EN RUEDA DE MANDO: 14,9 x 24

► 12,5 VUELTAS DE LA RUEDA DE MANDO EQUIVALEN A 50 METROS LINEALES POR DOSIFICADOR

HACER GIRAR **12,5 VUELTAS** A LA RUEDA DE MANDO Y PESAR LO QUE DESCARGAN 2 DOSIFICADORES (YA SEAN DE SEMILLAS O FERTILIZANTE), AL RESULTADO OBTENIDO MULTIPLICARLO POR LA CANTIDAD DE SURCOS QUE TENGA LA HECTAREA, DE ACUERDO A LA DISTANCIA ENTRE SURCOS CON LA QUE SE ESTE TRABAJANDO

EJEMPLO:

12,5 VUELTAS DE RUEDA DE MANDO DESCARGAN 60 GRS (2 DOSIFICADORES)

1 HECTÁREA A 190 mm TIENE 526 SURCOS

ENTONCES 526 SURCOS x 60 GRS. = 31,560 KGS.

DIAGRAMA CINEMATICO P/SIEMBRA A CHORRILLO Y PASTURAS

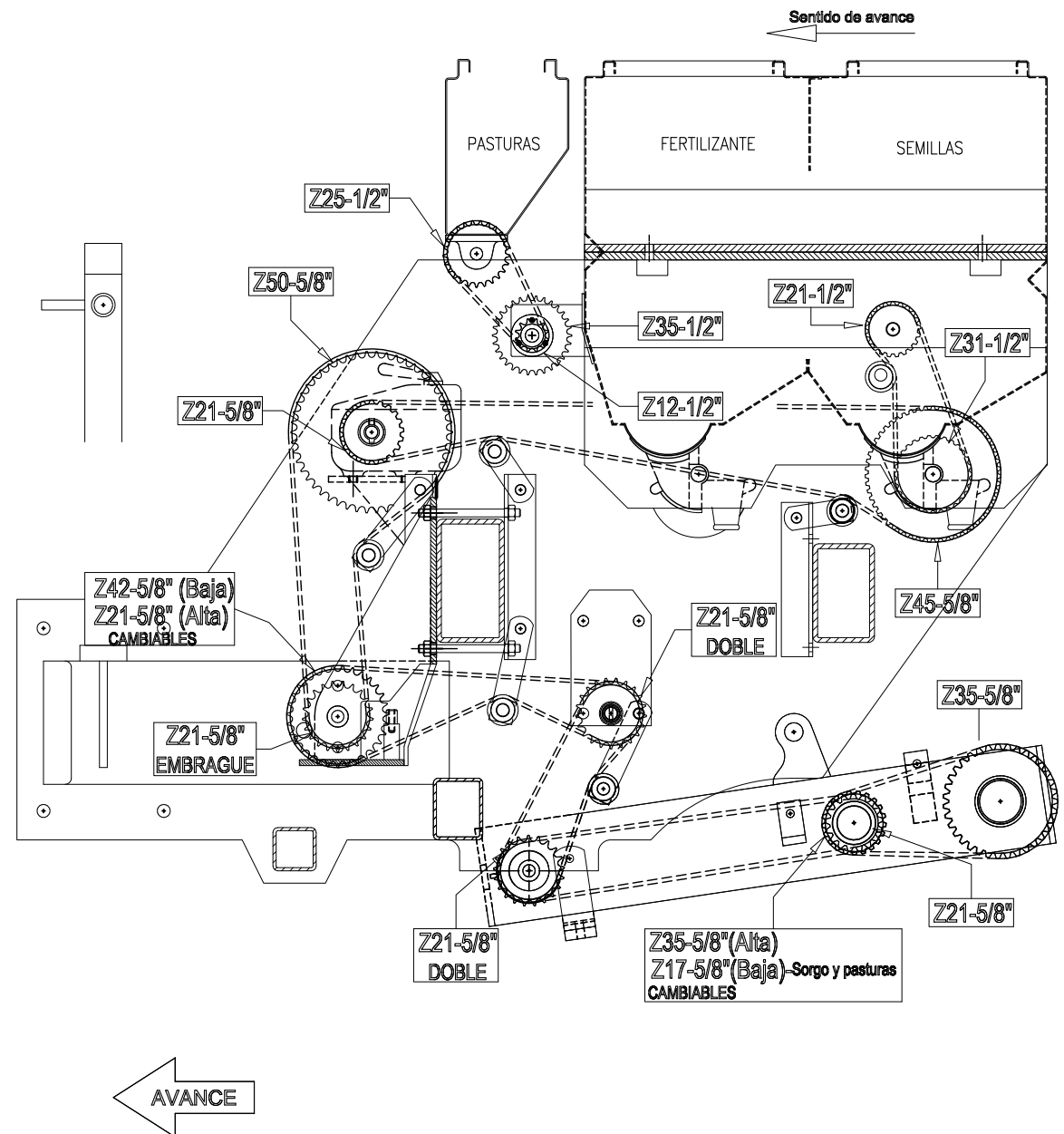
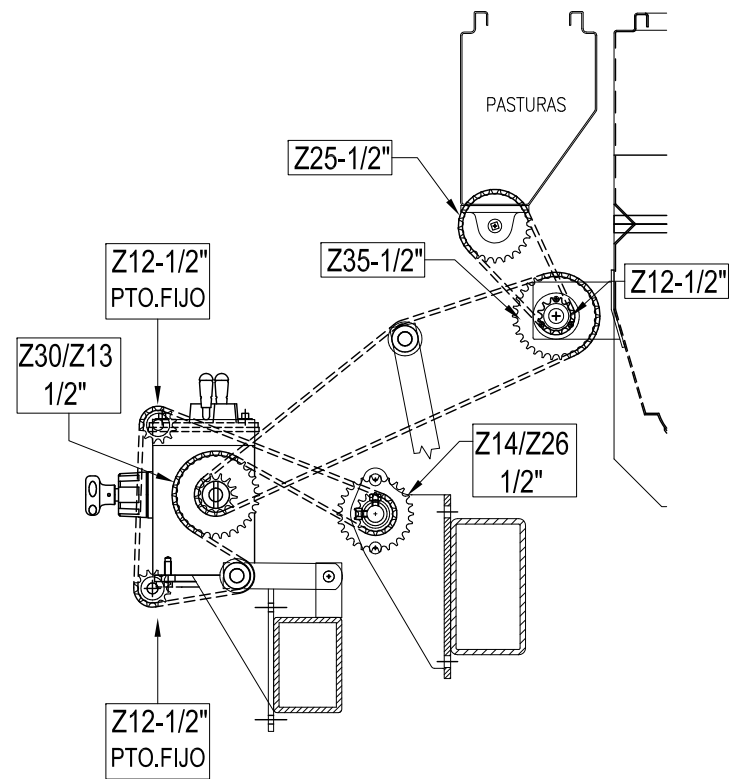
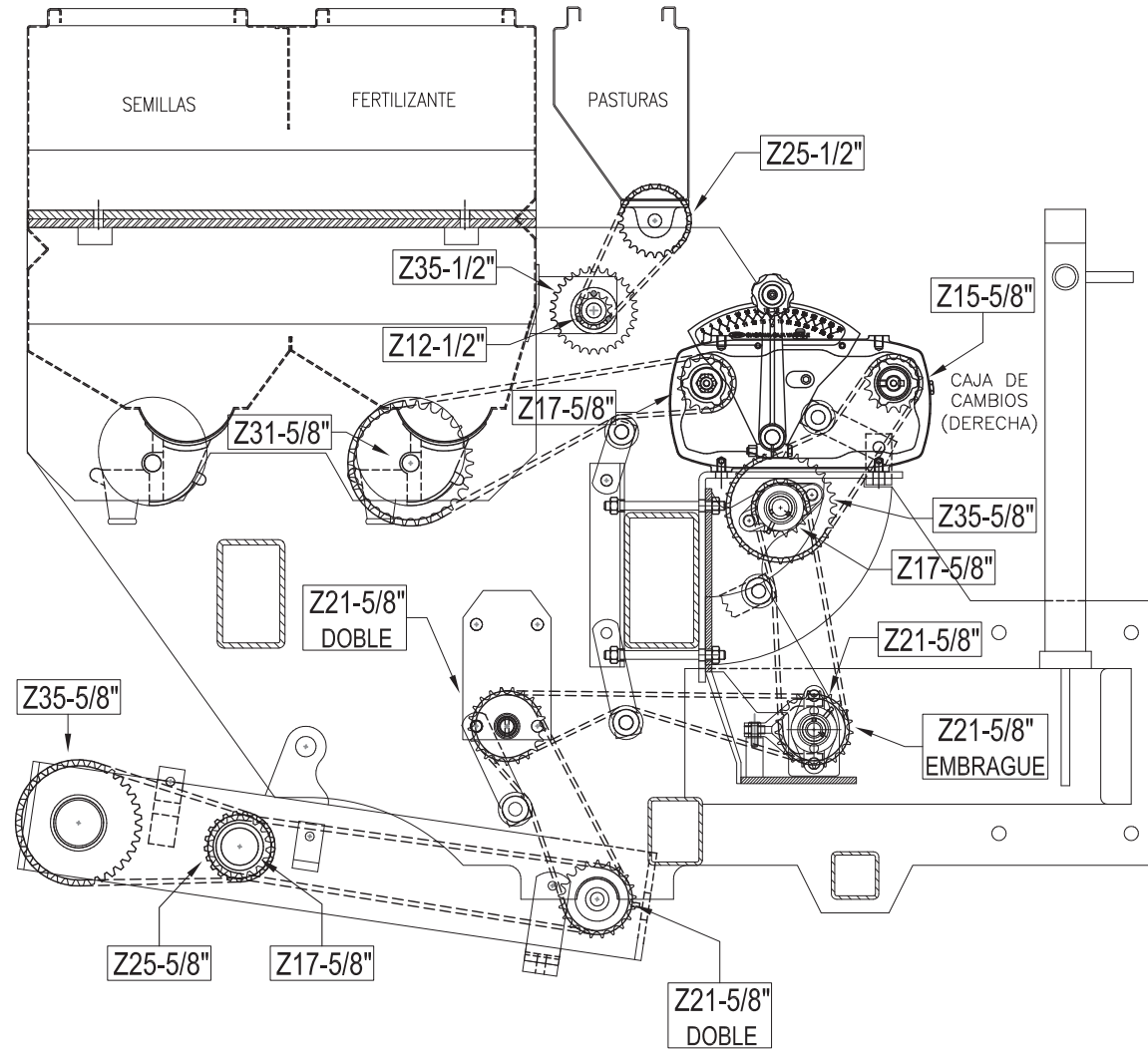


DIAGRAMA CINEMATICO P/FERTILIZACIÓN



RELACION BAJA: UTILIZAR ENGRANAJES Z17-5/8" EN RUEDA DE MANDO Y Z42-5/8" EN BARRA INTERMEDIA

TABLA Kgs/Ha. CON DOSIFICADOR CHEVRON A 17,5 Cm								
Cambio	Soja	Trigo	Sorgo		Cambio	Soja	Trigo	Sorgo
1	11,39	12,52	10,24		30	32,45	32,89	30,55
2	12,05	13,25	10,84		31	33,29	33,75	31,34
3	12,76	14,03	11,47		32	34,35	34,82	32,34
4	13,52	14,87	12,15		33	35,25	35,73	33,18
5	14,31	15,74	12,87		34	36,36	36,86	34,23
6	14,71	16,67	13,63		35	37,31	37,82	35,12
7	15,11	17,65	14,43		36	38,42	38,94	36,17
8	15,50	18,69	15,28		37	39,50	40,04	37,19
9	15,89	19,77	16,17		38	40,67	41,23	38,29
10	16,29	20,42	16,70		39	41,82	42,40	39,37
11	16,68	20,91	17,10		40	42,70	43,65	40,54
12	17,08	21,62	17,67		41	43,92	44,90	41,70
13	17,47	22,15	18,11		42	45,22	46,23	42,94
14	17,87	22,89	18,71		43	46,50	47,54	44,15
15	18,22	23,44	19,17		44	47,87	48,95	45,46
16	18,84	24,24	19,82		45	49,26	50,36	46,77
17	19,29	24,83	20,30		46	50,69	51,82	48,13
18	19,78	25,46	20,81		47	53,04	54,85	50,94
19	20,42	26,04	21,49		48	57,79	58,07	53,93
20	20,94	26,63	22,04		49	61,34	61,49	57,11
21	21,63	27,23	22,76		50	64,89	64,72	60,10
22	22,17	27,83	23,33		51	68,72	68,53	63,64
23	23,53	28,46	24,10		52	72,79	72,59	67,41
24	24,88	28,97	24,71		53	77,09	76,88	71,40
25	26,23	29,55	25,52		54	81,36	81,13	75,35
26	27,58	30,20	26,16		55	86,40	86,16	80,02
27	28,93	30,74	27,18		56	91,15	90,90	84,42
28	30,28	31,43	27,86		57	96,51	96,25	89,39
29	31,57	31,87	29,60		58	100,76	100,19	93,36

SIEMBRA A 17,5 Cm
RELACION BAJA Z17/Z42(5/8")

RELACION ALTA : UTILIZAR ENGRANAJES Z35-5/8" EN RUEDA DE MANDO Y Z21-5/8" EN BARRA INTERMEDIA

TABLA Kgs/Ha. CON DOSIFICADOR CHEVRON A 17,5 Cm							
Cambio	Soja	Trigo	Sorgo	SIEMBRA A 17,5 Cm RELACION ALTA Z35/Z21 (5/8")			
Cambio	Soja	Trigo	Sorgo				
1	49,53	48,92	43,26				
2	52,60	51,77	45,79				
3	55,88	54,82	48,48				
4	59,41	58,07	51,36				
5	63,13	61,49	54,38				
6	67,07	65,10	57,57				
7	71,29	68,96	60,99				
8	75,72	72,99	64,55				
9	80,40	77,25	68,31				
10	83,12	79,77	70,55				
11	84,29	81,69	72,24				
12	85,47	84,44	74,68				
13	86,71	86,51	76,50				
14	87,74	89,41	79,07				
15	88,98	91,57	80,98				
16	90,15	94,70	83,75				
17	91,39	96,99	85,78				
18	92,53	99,45	87,95				
19	93,65	102,68	90,81				
20	95,64	105,29	93,11				
21	98,77	108,73	96,16				
22	101,25	111,46	98,57				
23	104,60	115,15	101,83				
24	107,25	118,06	104,41				
25	110,76	119,98	107,82				
26	113,56	122,47	110,55				
27	117,95	125,14	114,83				
28	120,92	127,35	117,72				
29	124,13	129,79	118,55				
30	129,77	133,93	122,33				
31	133,14	137,41	125,51				
32	137,39	141,80	129,51				
33	139,76	145,48	132,88				
34	142,54	150,09	137,09				
35	145,73	154,00	140,66				
36	148,93	158,57	144,84				
37	152,12	163,04	148,92				
38	155,31	167,88	153,34				
39	158,51	172,64	157,68				
40	161,69	177,76	162,37				
41	166,31	182,85	167,01				
42	171,23	188,26	171,95				
43	176,08	193,59	176,82				
44	181,29	199,32	182,05				
45	186,53	205,08	187,31				
46	191,94	211,02	192,75				
47	205,40	223,35	204,00				
48	218,86	236,48	216,00				
49	232,31	250,41	233,47				
50	245,90	263,53	250,94				
51	260,38	279,05	268,42				
52	275,80	295,57	285,89				
53	301,51	313,07	303,37				
54	320,05	330,38	320,84				
55	338,65	350,87	338,31				
56	356,89	370,17	355,79				
57	377,66	391,93	373,26				
58	393,95	397,13	390,57				

RELACION BAJA: UTILIZAR ENGRANAJES Z17-5/8" EN RUEDA DE MANDO Y Z42-5/8" EN BARRA INTERMEDIA

TABLA Kgs/Ha. CON DOSIFICADOR CHEVRON A 19 Cm								
Cambio	Soja	Trigo	Sorgo		Cambio	Soja	Trigo	Sorgo
1	10,52	11,57	9,46		30	29,98	30,39	28,22
2	11,13	12,25	10,01		31	30,76	31,18	28,96
3	11,79	12,97	10,60		32	31,74	32,18	29,88
4	12,49	13,74	11,23		33	32,57	33,01	30,66
5	13,23	14,55	11,89		34	33,60	34,06	31,63
6	13,59	15,40	12,59		35	34,47	34,94	32,45
7	13,96	16,31	13,34		36	35,50	35,98	33,42
8	14,32	17,27	14,12		37	36,50	37,00	34,36
9	14,69	18,27	14,94		38	37,58	38,09	35,38
10	15,05	18,87	15,43		39	38,65	39,17	36,38
11	15,42	19,32	15,80		40	39,45	40,34	37,46
12	15,78	19,97	16,33		41	40,58	41,49	38,53
13	16,15	20,46	16,73		42	41,78	42,72	39,67
14	16,51	21,15	17,29		43	42,96	43,93	40,80
15	16,83	21,66	17,71		44	44,24	45,23	42,00
16	17,41	22,40	18,31		45	45,51	46,53	43,22
17	17,83	22,94	18,76		46	46,83	47,88	44,47
18	18,28	23,52	19,23		47	49,01	50,68	47,07
19	18,87	24,06	19,86		48	53,40	53,66	49,84
20	19,35	24,61	20,36		49	56,68	56,82	52,77
21	19,98	25,16	21,03		50	59,96	59,80	55,54
22	20,49	25,72	21,55		51	63,49	63,32	58,81
23	21,74	26,30	22,27		52	67,25	67,07	62,29
24	22,99	26,77	22,83		53	71,23	71,04	65,98
25	24,23	27,31	23,58		54	75,17	74,97	69,62
26	25,48	27,90	24,17		55	79,83	79,62	73,94
27	26,73	28,40	25,11		56	84,23	83,99	78,01
28	27,98	29,04	25,74		57	89,18	88,93	82,60
29	29,17	29,45	27,35		58	93,10	92,57	86,26

SIEMBRA A 19 Cm
RELACION BAJA Z17/Z42(5/8")

RELACION ALTA : UTILIZAR ENGRANAJES Z35-5/8" EN RUEDA DE MANDO Y Z21-5/8" EN BARRA INTERMEDIA

TABLA Kgs/Ha. CON DOSIFICADOR CHEVRON A 19 Cm								
Cambio	Soja	Trigo	Sorgo		Cambio	Soja	Trigo	Sorgo
1	45,76	45,20	39,97		30	119,90	123,75	113,03
2	48,60	47,84	42,31		31	123,02	126,97	115,97
3	51,64	50,65	44,79		32	126,95	131,02	119,67
4	54,90	53,66	47,45		33	129,14	134,43	122,78
5	58,33	56,82	50,25		34	131,71	138,69	126,67
6	61,97	60,16	53,20		35	134,66	142,29	129,97
7	65,88	63,72	56,35		36	137,61	146,52	133,83
8	69,96	67,44	59,64		37	140,56	150,65	137,60
9	74,29	71,38	63,12		38	143,51	155,12	141,69
10	76,80	73,71	65,19		39	146,46	159,51	145,70
11	77,89	75,48	66,75		40	149,40	164,25	150,02
12	78,97	78,02	69,00		41	153,67	168,95	154,32
13	80,12	79,93	70,69		42	158,22	173,95	158,88
14	81,07	82,61	73,06		43	162,70	178,87	163,38
15	82,22	84,61	74,83		44	167,51	184,17	168,22
16	83,30	87,51	77,39		45	172,35	189,49	173,08
17	84,44	89,62	79,26		46	177,35	194,99	178,10
18	85,50	91,89	81,26		47	189,79	206,37	188,50
19	86,53	94,88	83,90		48	202,22	218,51	199,58
20	88,37	97,29	86,04		49	214,65	231,38	215,73
21	91,26	100,47	88,85		50	227,21	243,50	231,87
22	93,56	102,99	91,08		51	240,59	257,84	248,02
23	96,65	106,40	94,09		52	254,83	273,11	264,16
24	99,10	109,09	96,47		53	278,60	289,28	280,31
25	102,34	110,86	99,63		54	295,72	305,27	296,45
26	104,93	113,16	102,15		55	312,91	324,20	312,60
27	108,99	115,63	106,10		56	329,76	342,03	328,75
28	111,73	117,67	108,78		57	348,96	362,14	344,89
29	114,70	119,93	109,54		58	364,01	366,95	360,88

SIEMBRA A 19 Cm
RELACION ALTA Z35/Z21 (5/8")

RELACION BAJA: UTILIZAR ENGRANAJES Z17-5/8" EN RUEDA DE MANDO Y Z42-5/8" EN BARRA INTERMEDIA

TABLA Kgs/Ha. CON DOSIFICADOR CHEVRON A 21 Cm								
Cambio	Soja	Trigo	Sorgo		Cambio	Soja	Trigo	Sorgo
1	9,52	10,47	8,56		30	27,13	27,50	25,54
2	10,08	11,08	9,06		31	27,84	28,22	26,20
3	10,67	11,73	9,59		32	28,72	29,12	27,04
4	11,30	12,43	10,16		33	29,47	29,87	27,74
5	11,97	13,16	10,76		34	30,40	30,82	28,62
6	12,30	13,93	11,39		35	31,19	31,62	29,37
7	12,63	14,76	12,07		36	32,12	32,56	30,24
8	12,96	15,62	12,77		37	33,03	33,48	31,09
9	13,29	16,53	13,52		38	34,01	34,47	32,01
10	13,62	17,07	13,96		39	34,97	35,45	32,92
11	13,95	17,48	14,29		40	35,70	36,50	33,90
12	14,28	18,07	14,78		41	36,72	37,54	34,87
13	14,61	18,52	15,14		42	37,81	38,66	35,90
14	14,94	19,14	15,65		43	38,88	39,75	36,92
15	15,23	19,60	16,02		44	40,03	40,93	38,01
16	15,75	20,27	16,57		45	41,19	42,11	39,11
17	16,13	20,76	16,97		46	42,38	43,33	40,24
18	16,54	21,29	17,40		47	44,35	45,86	42,59
19	17,08	21,77	17,97		48	48,32	48,56	45,10
20	17,51	22,27	18,42		49	51,29	51,42	47,75
21	18,08	22,77	19,03		50	54,26	54,11	50,25
22	18,54	23,27	19,50		51	57,46	57,30	53,21
23	19,67	23,80	20,15		52	60,86	60,69	56,36
24	20,80	24,22	20,66		53	64,46	64,28	59,70
25	21,93	24,71	21,34		54	68,02	67,84	63,00
26	23,06	25,25	21,88		55	72,24	72,04	66,91
27	24,19	25,70	22,72		56	76,22	76,01	70,59
28	25,32	26,28	23,29		57	80,70	80,48	74,74
29	26,40	26,65	24,75		58	84,25	83,77	78,06

SIEMBRA A 21 Cm
RELACION BAJA Z17/Z42(5/8")

RELACION ALTA : UTILIZAR ENGRANAJES Z35-5/8" EN RUEDA DE MANDO Y Z21-5/8" EN BARRA INTERMEDIA

TABLA Kgs/Ha. CON DOSIFICADOR CHEVRON A 21 Cm								
Cambio	Soja	Trigo	Sorgo		Cambio	Soja	Trigo	Sorgo
1	41,41	40,90	36,17		30	108,50	111,98	102,28
2	43,98	43,29	38,28		31	111,32	114,89	104,94
3	46,72	45,83	40,53		32	114,87	118,56	108,29
4	49,68	48,56	42,94		33	116,86	121,64	111,10
5	52,78	51,42	45,47		34	119,18	125,50	114,63
6	56,08	54,43	48,14		35	121,85	128,76	117,61
7	59,61	57,66	50,99		36	124,52	132,58	121,10
8	63,31	61,03	53,97		37	127,19	136,32	124,51
9	67,23	64,59	57,12		38	129,86	140,37	128,21
10	69,50	66,70	58,99		39	132,53	144,34	131,84
11	70,48	68,30	60,40		40	135,19	148,63	135,76
12	71,46	70,60	62,44		41	139,06	152,88	139,64
13	72,50	72,33	63,97		42	143,17	157,41	143,77
14	73,36	74,76	66,11		43	147,22	161,86	147,84
15	74,40	76,56	67,71		44	151,58	166,65	152,22
16	75,38	79,18	70,03		45	155,96	171,47	156,62
17	76,41	81,10	71,72		46	160,49	176,44	161,16
18	77,37	83,15	73,53		47	171,74	186,75	170,57
19	78,30	85,85	75,92		48	182,99	197,73	180,60
20	79,97	88,03	77,85		49	194,24	209,37	195,21
21	82,59	90,91	80,40		50	205,60	220,34	209,82
22	84,66	93,19	82,42		51	217,71	233,32	224,43
23	87,46	96,28	85,15		52	230,60	247,14	239,04
24	89,67	98,72	87,30		53	252,10	261,77	253,65
25	92,61	100,32	90,15		54	267,60	276,24	268,26
26	94,95	102,40	92,43		55	283,15	293,37	282,87
27	98,62	104,63	96,01		56	298,40	309,50	297,48
28	101,11	106,48	98,43		57	315,77	327,70	312,09
29	103,79	108,52	99,12		58	329,39	332,05	326,56

SIEMBRA A 21 Cm
RELACION ALTA Z35/Z21 (5/8")

RELACION ALTA : UTILIZAR ENGRANAJES Z35-5/8" EN RUEDA DE MANDO Y Z21-5/8" EN BARRA INTERMEDIA

TABLA SEMILLAS POR METRO										
Cambio	32 CELDAS	60 CELDAS	116 CELDAS	144 CELDAS		Cambio	32 CELDAS	60 CELDAS	116 CELDAS	144 CELDAS
1	1,25	2,36	4,57	5,67		30	3,58	6,72	13,00	16,04
2	1,32	2,50	4,84	6,00		31	3,67	6,89	13,34	16,46
3	1,40	2,64	5,12	6,35		32	3,79	7,11	13,76	16,98
4	1,48	2,80	5,43	6,73		33	3,89	7,30	14,12	17,42
5	1,57	2,97	5,75	7,13		34	4,01	7,53	14,57	17,98
6	1,66	3,14	6,08	7,55		35	4,12	7,73	14,95	18,44
7	1,76	3,33	6,44	7,99		36	4,24	7,96	15,39	18,99
8	1,87	3,52	6,82	8,46		37	4,36	8,18	15,83	19,53
9	1,97	3,73	7,22	8,95		38	4,49	8,42	16,30	20,11
10	2,02	3,80	7,45	9,10		39	4,61	8,66	16,76	20,68
11	2,07	3,89	7,63	9,32		40	4,77	8,96	17,25	21,40
12	2,14	4,02	7,89	9,63		41	4,91	9,22	17,74	22,01
13	2,19	4,12	8,08	9,87		42	5,05	9,49	18,27	22,66
14	2,26	4,26	8,35	10,20		43	5,19	9,76	18,79	23,30
15	2,32	4,36	8,56	10,45		44	5,35	10,05	19,34	23,99
16	2,40	4,51	8,85	10,80		45	5,50	10,34	19,90	24,69
17	2,46	4,62	9,06	11,06		46	5,66	10,64	20,48	25,40
18	2,52	4,74	9,29	11,34		47	5,99	11,26	21,67	26,89
19	2,60	4,89	9,59	11,71		48	6,35	11,92	22,95	28,47
20	2,66	5,00	9,67	11,98		49	6,72	12,62	24,30	30,15
21	2,75	5,16	9,99	12,37		50	7,04	13,20	25,52	31,68
22	2,82	5,29	10,24	12,68		51	7,45	13,98	27,02	33,55
23	2,91	5,47	10,58	13,10		52	7,90	14,80	28,62	35,53
24	2,98	5,61	10,84	13,43		53	8,36	15,68	30,32	37,64
25	3,08	5,79	11,20	13,87		54	8,83	16,55	31,99	39,72
26	3,16	5,94	11,48	14,22		55	9,37	17,57	33,98	42,18
27	3,28	6,17	11,93	14,77		56	9,89	18,54	35,85	44,50
28	3,36	6,32	12,23	15,15		57	10,47	19,63	37,95	47,12
29	3,45	6,49	12,55	15,55		58	11,06	20,74	40,10	49,80

**SIEMBRA CON PLACAS
RELACION ALTA Z35/Z21 (5/8")**

TABLAS DE FERTILIZACIÓN P/CAJA VARIABLE

TABLA Kgs/Ha. CON DOSIFICADOR CHEVRON A 17,5 Cm				
Cambio	Urea	Fosfato diamónico	Nitrato de amonio	Fosfato monoamónico
1	12,81	18,38	22,27	22,27
2	21,77	31,24	37,86	37,86
3	35,01	50,23	60,88	60,88
4	44,40	63,70	77,21	77,21
5	56,35	80,85	98,00	98,00
6	64,03	91,88	111,36	111,36
7	74,28	106,58	129,18	129,18
8	84,53	121,28	147,00	147,00
9	98,19	140,88	170,76	170,76
10	110,99	159,25	193,03	193,03
11	124,80	179,06	217,04	217,04
12	135,13	193,88	235,00	235,00
13	148,90	213,63	258,95	258,95
14	160,09	229,69	278,41	278,41
15	175,15	251,30	304,60	304,60
16	185,48	266,12	322,57	322,57
17	199,68	286,49	347,26	347,26
18	209,57	300,69	364,48	364,48
19	224,64	322,30	390,67	390,67
20	234,53	336,51	407,89	407,89
21	248,31	356,26	431,83	431,83
22	257,77	369,85	448,30	448,30
23	270,25	387,75	470,00	470,00
24	284,02	407,51	493,95	493,95
25	296,93	426,03	516,41	516,41
26	308,12	442,09	535,86	535,86
27	323,61	464,32	562,81	562,81
28	338,25	485,31	588,25	588,25
29	349,00	500,75	606,96	606,96
30	360,19	516,80	626,42	626,42
31	376,98	540,88	655,61	655,61
32	388,16	556,93	675,07	675,07

TABLA Kgs/Ha. CON DOSIFICADOR CHEVRON A 19 Cm				
Cambio	Urea	Fosfato diamónico	Nitrato de amonio	Fosfato monoamónico
1	11,80	16,93	20,52	20,52
2	20,06	28,78	34,88	34,88
3	32,25	46,27	56,08	56,08
4	40,90	58,68	71,13	71,13
5	51,91	74,48	90,28	90,28
6	58,99	84,64	102,59	102,59
7	68,43	98,18	119,00	119,00
8	77,87	111,72	135,42	135,42
9	90,45	129,78	157,31	157,31
10	102,25	146,70	177,82	177,82
11	114,97	164,95	199,94	199,94
12	124,48	178,60	216,49	216,49
13	137,17	196,80	238,55	238,55
14	147,47	211,59	256,48	256,48
15	161,35	231,50	280,61	280,61
16	170,86	245,15	297,15	297,15
17	183,95	263,92	319,91	319,91
18	193,06	277,00	335,76	335,76
19	206,94	296,91	359,89	359,89
20	216,06	309,99	375,75	375,75
21	228,74	328,20	397,81	397,81
22	237,46	340,71	412,98	412,98
23	248,96	357,20	432,98	432,98
24	261,65	375,41	455,04	455,04
25	273,54	392,47	475,72	475,72
26	283,85	407,26	493,65	493,65
27	298,12	427,74	518,47	518,47
28	311,60	447,07	541,91	541,91
29	321,51	461,29	559,15	559,15
30	331,82	476,08	577,07	577,07
31	347,28	498,27	603,96	603,96
32	357,58	513,06	621,89	621,89

TABLAS DE FERTILIZACIÓN P/CAJA VARIABLE

TABLA Kgs/Ha. CON DOSIFICADOR CHEVRON A 21 Cm				
Cambio	Urea	Fosfato diamónico	Nitrato de amonio	Fosfato monoamónico
1	10,7	15,3	18,6	18,6
2	18,2	26,0	31,6	31,6
3	29,2	41,9	50,8	50,8
4	37,0	53,1	64,4	64,4
5	47,0	67,4	81,7	81,7
6	53,4	76,6	92,8	92,8
7	61,9	88,8	107,7	107,7
8	70,5	101,1	122,6	122,6
9	81,9	117,4	142,4	142,4
10	92,5	132,8	160,9	160,9
11	104,0	149,3	180,9	180,9
12	112,7	161,6	195,9	195,9
13	124,1	178,1	215,9	215,9
14	133,5	191,5	232,1	232,1
15	146,0	209,5	253,9	253,9
16	154,6	221,9	268,9	268,9
17	166,5	238,8	289,5	289,5
18	174,7	250,7	303,9	303,9
19	187,3	268,7	325,7	325,7
20	195,5	280,5	340,0	340,0
21	207,0	297,0	360,0	360,0
22	214,9	308,3	373,7	373,7
23	225,3	323,3	391,8	391,8
24	236,8	339,7	411,8	411,8
25	247,5	355,2	430,5	430,5
26	256,9	368,6	446,7	446,7
27	269,8	387,1	469,2	469,2
28	282,0	404,6	490,4	490,4
29	291,0	417,5	506,0	506,0
30	300,3	430,8	522,2	522,2
31	314,3	450,9	546,6	546,6
32	323,6	464,3	562,8	562,8

TABLA Kgs/Ha. CON DOSIFICADOR CHEVRON A 35 Cm				
Cambio	Urea	Fosfato diamónico	Nitrato de amonio	Fosfato monoamónico
1	6,4	9,2	11,1	11,1
2	10,9	15,6	18,9	18,9
3	17,5	25,1	30,4	30,4
4	22,2	31,8	38,5	38,5
5	28,1	40,4	48,9	48,9
6	32,0	45,9	55,6	55,6
7	37,1	53,2	64,5	64,5
8	42,2	60,5	73,4	73,4
9	49,0	70,3	85,2	85,2
10	55,4	79,5	96,4	96,4
11	62,3	89,4	108,3	108,3
12	67,5	96,8	117,3	117,3
13	74,3	106,6	129,3	129,3
14	79,9	114,7	139,0	139,0
15	87,4	125,5	152,1	152,1
16	92,6	132,8	161,0	161,0
17	99,7	143,0	173,4	173,4
18	104,6	150,1	182,0	182,0
19	112,1	160,9	195,0	195,0
20	117,1	168,0	203,6	203,6
21	124,0	177,8	215,6	215,6
22	128,7	184,6	223,8	223,8
23	134,9	193,6	234,6	234,6
24	141,8	203,4	246,6	246,6
25	148,2	212,7	257,8	257,8
26	153,8	220,7	267,5	267,5
27	161,6	231,8	281,0	281,0
28	168,9	242,3	293,7	293,7
29	174,2	250,0	303,0	303,0
30	179,8	258,0	312,7	312,7
31	188,2	270,0	327,3	327,3
32	193,8	278,0	337,0	337,0

TABLAS DE FERTILIZACIÓN P/CAJA VARIABLE

TABLA Kgs/Ha. CON DOSIFICADOR CHEVRON A 38 Cm				
Cambio	Urea	Fosfato diamónico	Nitrato de amonio	Fosfato monoamónico
1	5,9	8,5	10,3	10,3
2	10,0	14,4	17,4	17,4
3	16,1	23,1	28,0	28,0
4	20,5	29,3	35,6	35,6
5	26,0	37,2	45,1	45,1
6	29,5	42,3	51,3	51,3
7	34,2	49,1	59,5	59,5
8	38,9	55,9	67,7	67,7
9	45,2	64,9	78,7	78,7
10	51,1	73,4	88,9	88,9
11	57,5	82,5	100,0	100,0
12	62,3	89,3	108,3	108,3
13	68,6	98,4	119,3	119,3
14	73,8	105,8	128,3	128,3
15	80,7	115,8	140,3	140,3
16	85,4	122,6	148,6	148,6
17	92,0	132,0	160,0	160,0
18	96,5	138,5	167,9	167,9
19	103,5	148,5	180,0	180,0
20	108,0	155,0	187,9	187,9
21	114,4	164,1	198,9	198,9
22	118,8	170,4	206,5	206,5
23	124,5	178,6	216,5	216,5
24	130,8	187,7	227,6	227,6
25	136,8	196,3	237,9	237,9
26	141,9	203,7	246,9	246,9
27	149,1	213,9	259,3	259,3
28	155,8	223,6	271,0	271,0
29	160,8	230,7	279,6	279,6
30	165,9	238,1	288,6	288,6
31	173,7	249,2	302,0	302,0
32	178,8	256,6	311,0	311,0

TABLA Kgs/Ha. CON DOSIFICADOR CHEVRON A 42 Cm				
Cambio	Urea	Fosfato diamónico	Nitrato de amonio	Fosfato monoamónico
1	5,3	7,7	9,3	9,3
2	9,1	13,0	15,8	15,8
3	14,6	20,9	25,4	25,4
4	18,5	26,6	32,2	32,2
5	23,5	33,7	40,9	40,9
6	26,7	38,3	46,4	46,4
7	31,0	44,4	53,8	53,8
8	35,2	50,6	61,3	61,3
9	40,9	58,7	71,2	71,2
10	46,3	66,4	80,5	80,5
11	52,0	74,6	90,5	90,5
12	56,3	80,8	98,0	98,0
13	62,1	89,1	107,9	107,9
14	66,7	95,7	116,1	116,1
15	73,0	104,8	127,0	127,0
16	77,3	110,9	134,5	134,5
17	83,2	119,4	144,8	144,8
18	87,4	125,3	151,9	151,9
19	93,6	134,3	162,8	162,8
20	97,8	140,3	170,0	170,0
21	103,5	148,5	180,0	180,0
22	107,4	154,2	186,9	186,9
23	112,7	161,6	195,9	195,9
24	118,4	169,9	205,9	205,9
25	123,8	177,6	215,3	215,3
26	128,4	184,3	223,4	223,4
27	134,9	193,5	234,6	234,6
28	141,0	202,3	245,2	245,2
29	145,5	208,7	253,0	253,0
30	150,1	215,4	261,1	261,1
31	157,1	225,5	273,3	273,3
32	161,8	232,2	281,4	281,4

TABLA Kgs/Ha. CON DOSIFICADOR A 17,5 Cm					
Cambio	POSICIÓN PALANCAS	TRÉBOL BLANCO	MOHA	TRÉBOL ROJO	ALFALFA
1	A 1	3,43	2,28	3,31	2,43
2	A 2	3,89	2,58	3,74	2,76
3	B 1	4,39	2,91	4,23	3,12
4	A 3	4,47	2,97	4,32	3,19
5	B 2	4,98	3,31	4,80	3,55
6	A 4	5,29	3,53	5,10	3,78
7	C 1	5,37	3,57	5,16	3,83
8	B 3	5,75	3,84	5,53	4,10
9	C 2	6,08	4,07	5,85	4,34
10	D 1	6,35	4,23	6,11	4,52
11	A 5	6,48	4,33	6,24	4,62
12	B 4	6,80	4,55	6,55	4,85
13	C 3	7,03	4,69	6,77	5,01
14	D 2	7,20	4,81	6,93	5,13
15	E 1	7,33	4,91	7,07	5,23
16	D 3	8,30	5,55	8,00	6,14
17	F 2	9,39	6,29	9,04	7,03
18	E 3	9,57	6,84	9,21	7,58
19	D 4	9,80	7,38	9,43	8,07
20	C 5	10,12	7,99	10,09	8,90
21	B 6	10,63	8,38	10,23	9,60
22	F 3	10,84	8,56	10,44	9,79
23	E 4	11,31	8,91	10,87	10,20
24	D 5	11,96	9,43	11,50	10,78
25	F 4	12,80	10,09	12,32	11,54
26	C 6	12,98	10,22	12,47	11,70
27	E 5	13,79	10,86	13,25	12,43
28	D 6	15,31	12,05	14,72	13,79
29	F 5	15,62	12,45	15,01	14,06
30	E 6	17,63	14,07	16,95	15,88
31	F 6	20,55	17,13	19,41	18,04

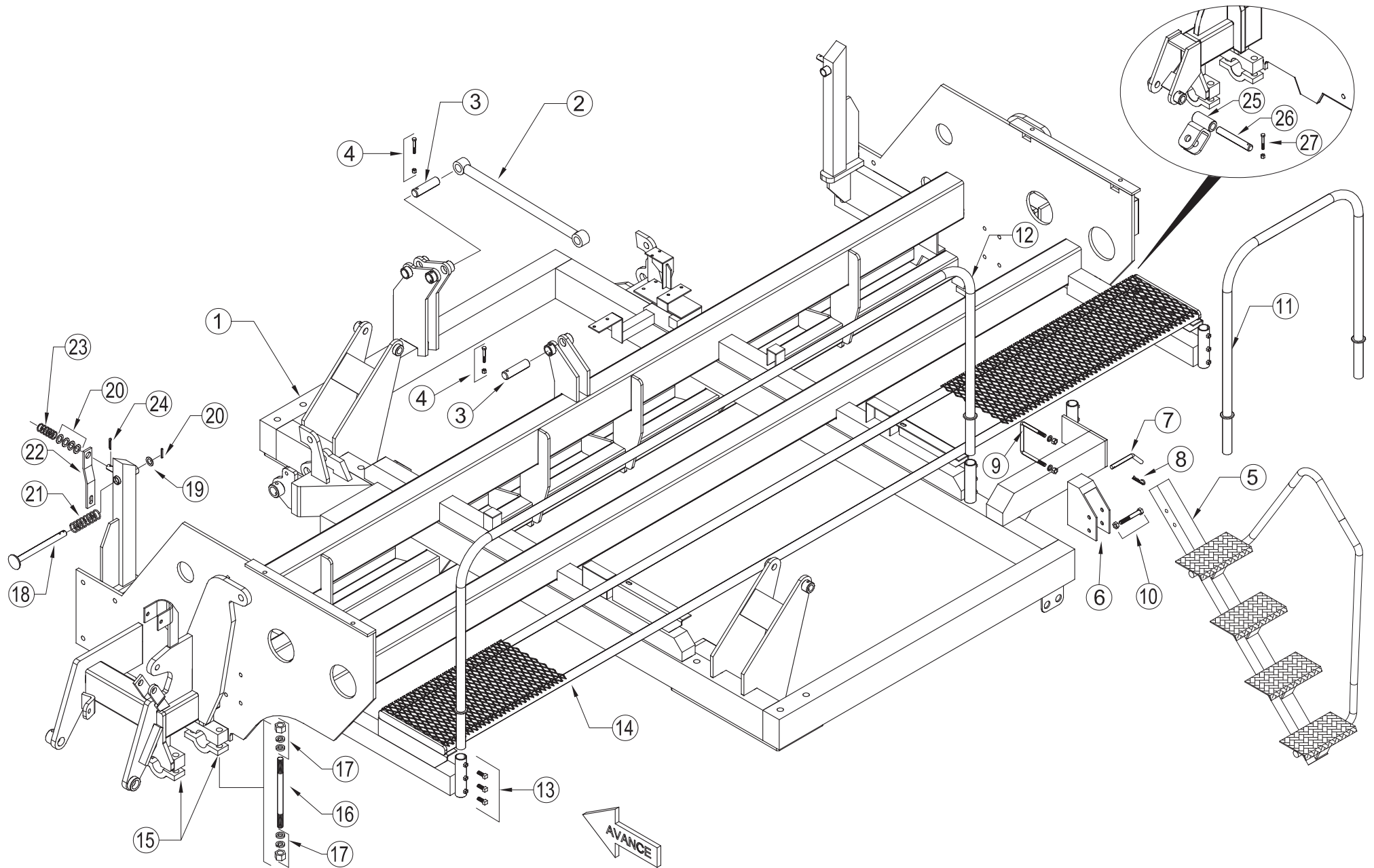
TABLA Kgs/Ha. CON DOSIFICADOR A 19 Cm					
Cambio	POSICIÓN PALANCAS	TRÉBOL BLANCO	MOHA	TRÉBOL ROJO	ALFALFA
1	A 1	3,16	2,10	3,05	2,25
2	A 2	3,58	2,38	3,45	2,55
3	B 1	4,05	2,69	3,90	2,88
4	A 3	4,13	2,75	3,98	2,94
5	B 2	4,59	3,06	4,42	3,27
6	A 4	4,88	3,25	4,70	3,48
7	C 1	4,95	3,30	4,76	3,53
8	B 3	5,30	3,54	5,10	3,78
9	C 2	5,61	3,75	5,40	4,00
10	D 1	5,85	3,91	5,63	4,17
11	A 5	5,97	3,99	5,75	4,26
12	B 4	6,27	4,19	6,04	4,47
13	C 3	6,48	4,33	6,24	4,62
14	D 2	6,64	4,44	6,39	4,73
15	E 1	6,76	4,52	6,51	4,82
16	D 3	7,65	5,12	7,37	5,66
17	F 2	8,66	5,80	8,34	6,48
18	E 3	8,82	6,30	8,49	6,99
19	D 4	9,03	6,80	8,69	7,44
20	C 5	9,33	7,36	9,30	8,20
21	B 6	9,80	7,73	9,43	8,84
22	F 3	10,00	7,89	9,62	9,02
23	E 4	10,42	8,22	10,02	9,40
24	D 5	11,02	8,69	10,60	9,94
25	F 4	11,80	9,30	11,35	10,64
26	C 6	11,96	9,42	11,50	10,78
27	E 5	12,71	10,01	12,22	11,45
28	D 6	14,11	11,11	13,56	12,71
29	F 5	14,39	11,48	13,83	12,96
30	E 6	16,25	12,97	15,62	14,64
31	F 6	18,94	15,78	17,88	16,63

*VALORES OBTENIDOS UTILIZANDO Z14 DEL DOBLE ENGRANAJE Z14/Z26- 1/2", CON Z26 SE INCREMENTARAN UN 85%.

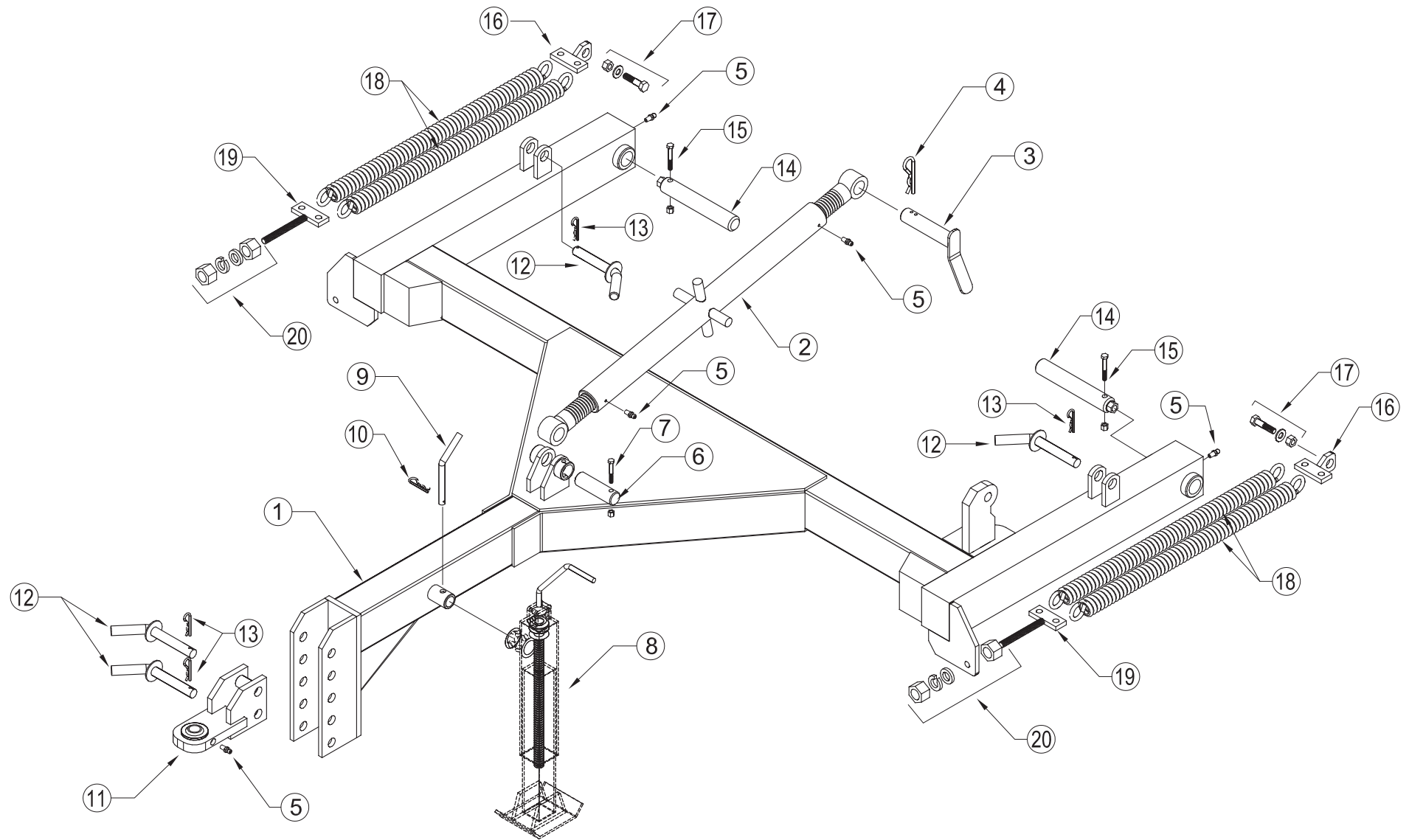
TABLA Kgs/Ha. CON DOSIFICADOR A 21 Cm					
Cambio	POSICIÓN PALANCAS	TRÉBOL BLANCO	MOHA	TRÉBOL ROJO	ALFALFA
1	A 1	2,86	1,90	2,76	2,03
2	A 2	3,24	2,15	3,12	2,30
3	B 1	3,66	2,43	3,53	2,60
4	A 3	3,73	2,48	3,60	2,66
5	B 2	4,15	2,76	4,00	2,96
6	A 4	4,41	2,94	4,25	3,15
7	C 1	4,48	2,98	4,30	3,19
8	B 3	4,79	3,20	4,61	3,42
9	C 2	5,07	3,39	4,88	3,62
10	D 1	5,29	3,53	5,09	3,77
11	A 5	5,40	3,61	5,20	3,85
12	B 4	5,67	3,79	5,46	4,04
13	C 3	5,86	3,91	5,64	4,18
14	D 2	6,00	4,01	5,78	4,28
15	E 1	6,11	4,09	5,89	4,36
16	D 3	6,92	4,63	6,67	5,12
17	F 2	7,83	5,24	7,54	5,86
18	E 3	7,98	5,70	7,68	6,32
19	D 4	8,17	6,15	7,86	6,73
20	C 5	8,44	6,66	8,41	7,42
21	B 6	8,86	6,99	8,53	8,00
22	F 3	9,04	7,14	8,70	8,16
23	E 4	9,43	7,43	9,06	8,50
24	D 5	9,97	7,86	9,59	8,99
25	F 4	10,67	8,41	10,27	9,62
26	C 6	10,82	8,52	10,40	9,75
27	E 5	11,50	9,05	11,05	10,36
28	D 6	12,76	10,05	12,27	11,50
29	F 5	13,02	10,38	12,51	11,72
30	E 6	14,70	11,73	14,13	13,24
31	F 6	17,13	14,28	16,18	15,04

*VALORES OBTENIDOS UTILIZANDO Z14 DEL DOBLE ENGRANAJE Z14/Z26- 1/2", CON Z26 SE INCREMENTARAN UN 85%.

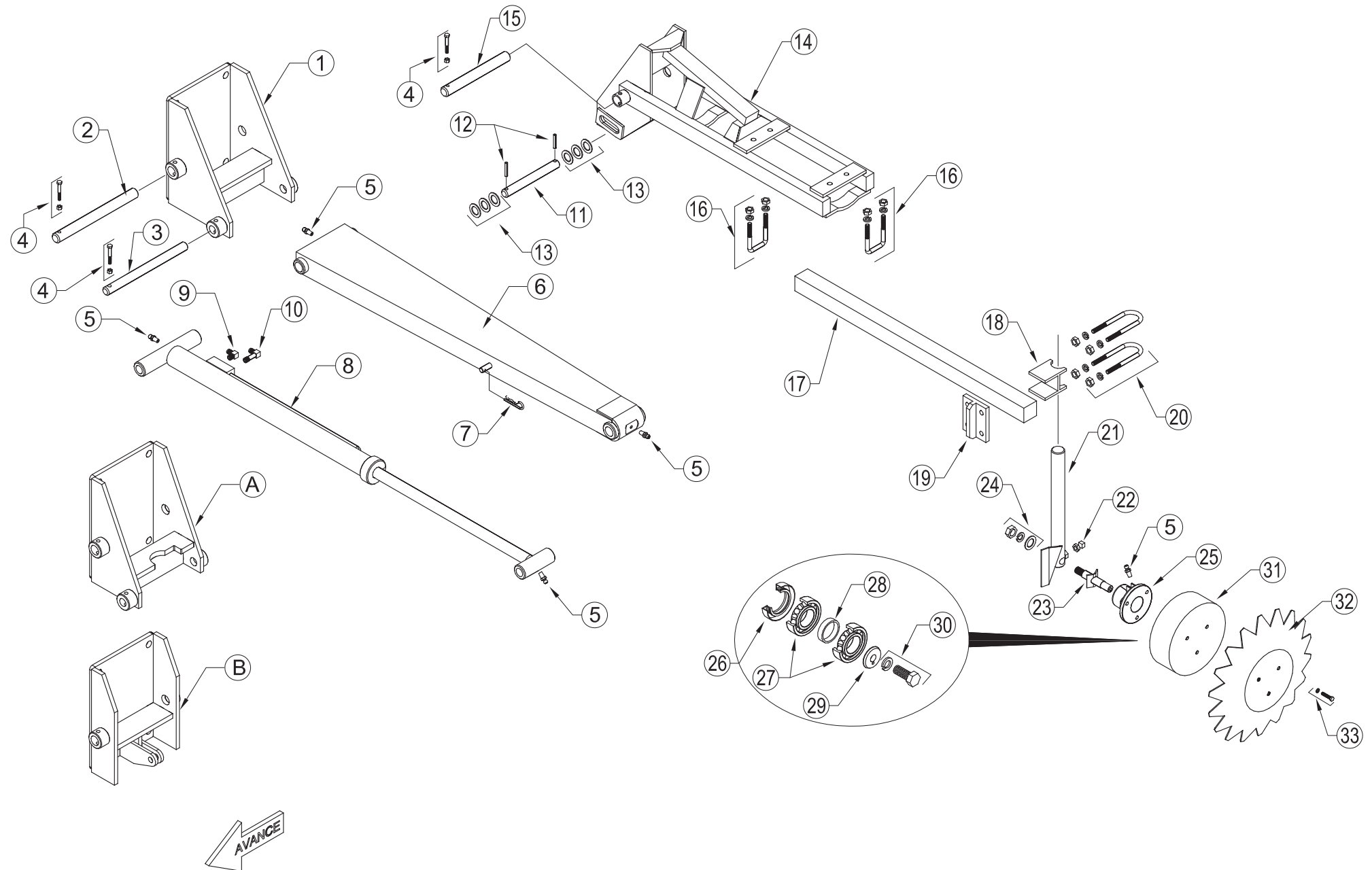
DESPIECE DE REPUESTOS



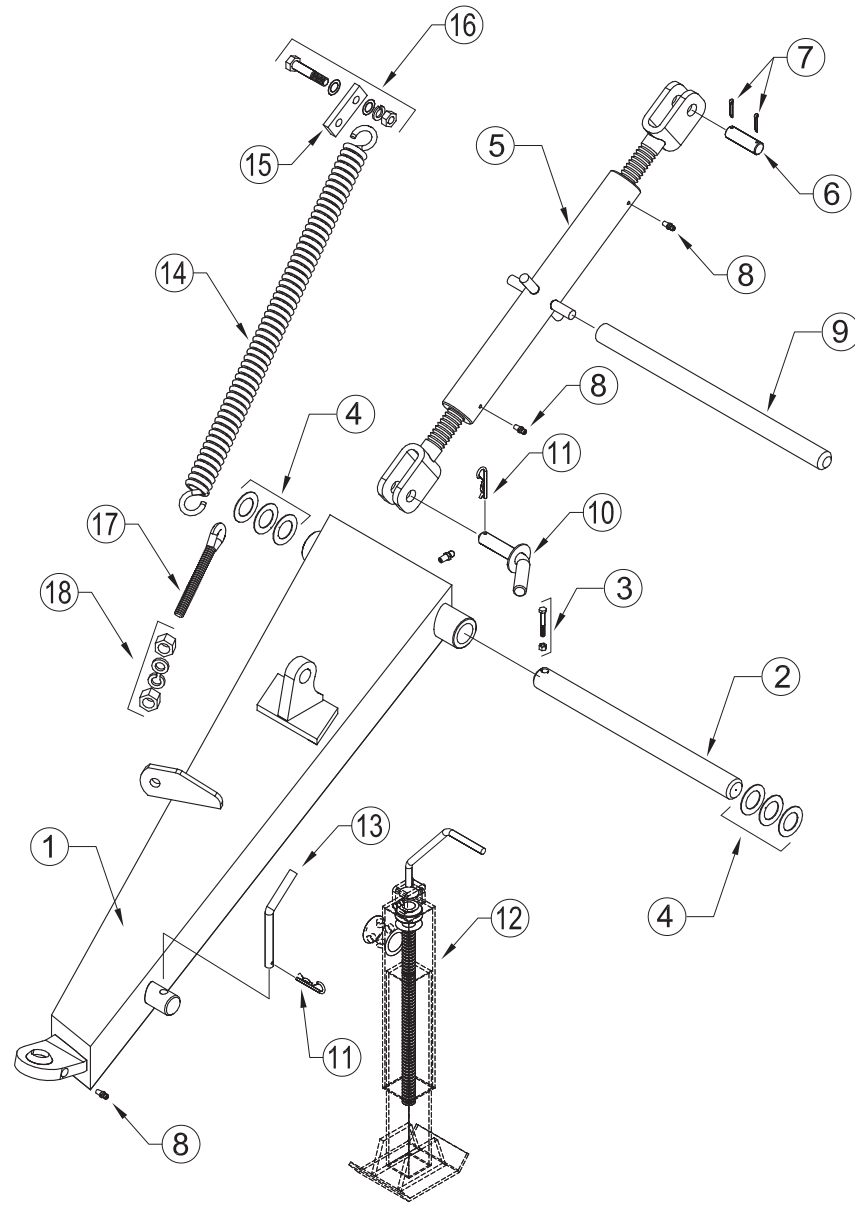
ÍTEM	CÓDIGO	DESCRIPCIÓN
1	9550	Chasis F220
2	9551	Tensor de rectángulo de transporte
3	9552	Perno tensor rectángulo de transporte
4	Bulón c/hexagonal RW 3/8"x 2 1/2" con tuerca autof.
5	7031	Escalera derecha
6	7029	Soporte de escalera
7	7030	Pasador p/traba escalera
8	Chaveta R Ø 3,5mm
9	9553	Grampa p/escalera RW 3/4" con grower y tuerca (100x140)
10	Bulón c/hexagonal RW 5/8"x 4" con tuerca autof.
11	Baranda corta
12	Baranda larga
13	Prisionero RW 7/16" x 1"
14	7037	Pasarela F220
15	9554	Buje partido inferior
16	9555	Espárrago RSAE 1" x 5" paso fino grad.5
17	9556	Tuerca RSAE 1" paso fino con arandela y grower
18	1087	Tope de marcador
19	Arandela suplemento
20	Espina elástica 8mm x 50mm
21	1086	Resorte de compresión p/tope de marcador
22	1100	Rienda p/ primer tramo marcador
23	1099	Resorte de compresión p/ rienda primer tramo marcador
24	Espina elástica 8mm x 60mm
25	9557	Enganche trasero
26	9558	Perno enganche trasero
27	Bulón c/hexagonal RW 3/8"x 2 1/2" con tuerca autof.



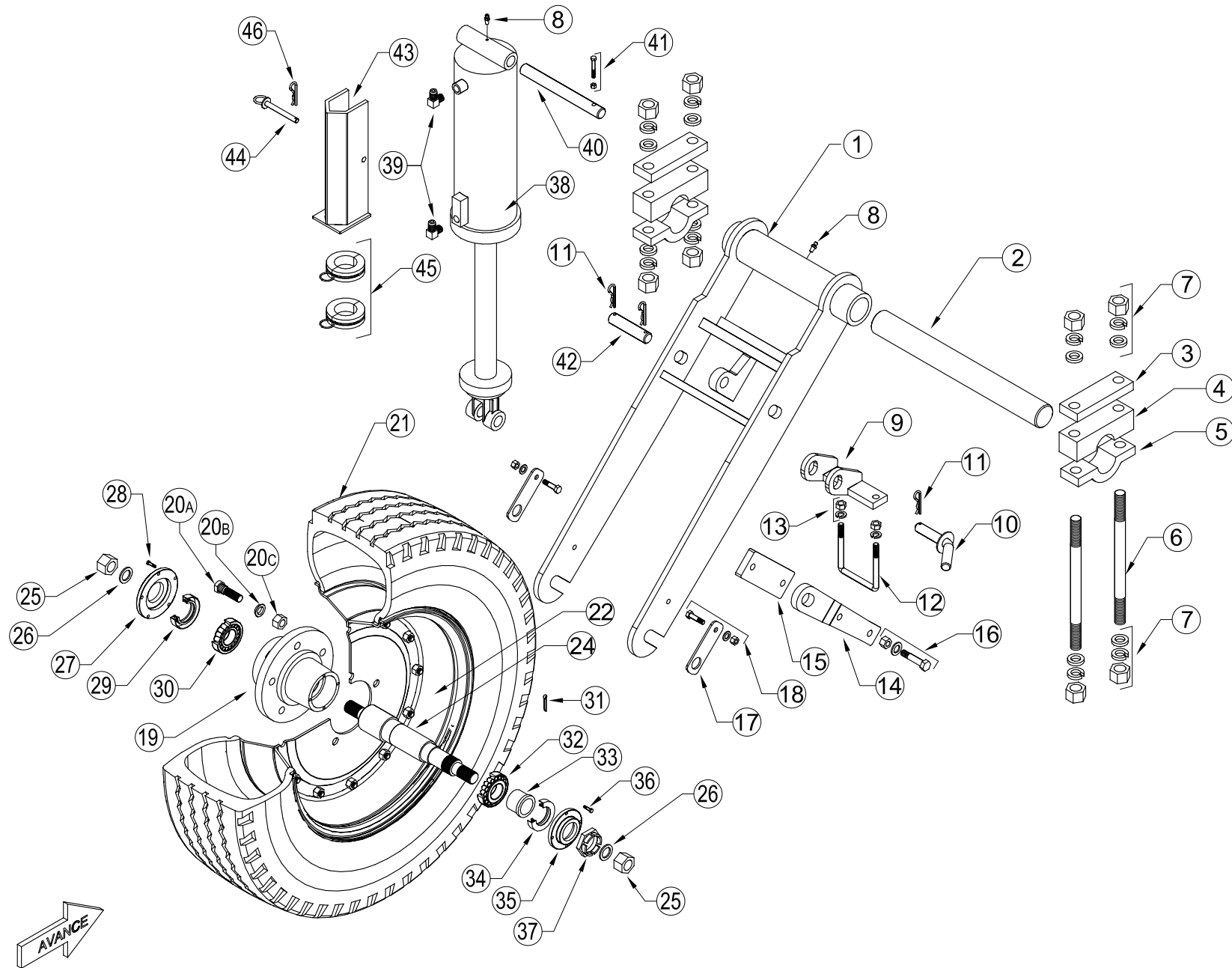
ÍTEM	CÓDIGO	DESCRIPCIÓN
1	9560	Lanza de trabajo F220
2	9561	Tensor regulable p/ lanza de trabajo F220
3	9562	Pasador Ø 38mm p/ tensor lanza de trabajo
4	Chaveta R Ø 6mm
5	Alemite recto NF 1/4"
6	9552	Perno Ø 38mm x 130 mm p/ tensor regulable
7	Bulón c/hexagonal RW 3/8"x 2 1/2" con tuerca autof.
8	9563	Gato mecánico lanza de trabajo/transporte
9	7030	Pasador Ø 15mm p/ gato mecánico
10	Chaveta R Ø 3,5mm
11	9564	Enganche p/ tractor
12	9565	Pasador Ø 25mm
13	Chaveta R Ø 4,75mm
14	9566	Perno Ø 42mmx 260 mm
15	Bulón c/hexagonal RW 3/8"x 2 1/2" con tuerca autof.
16	9567	Enganche móvil p/ resorte de extensión
17	Bulón c/hexagonal W 5/8"x 2 1/2" con arandela plana y tuerca autof.
18	5023	Resorte de extensión p / lanza de trabajo
19	9568	Registro p/ resorte de extensión
20	Tuerca RW 5/8" con arandela plana, grower y contratuerca autof. RW 5/8"



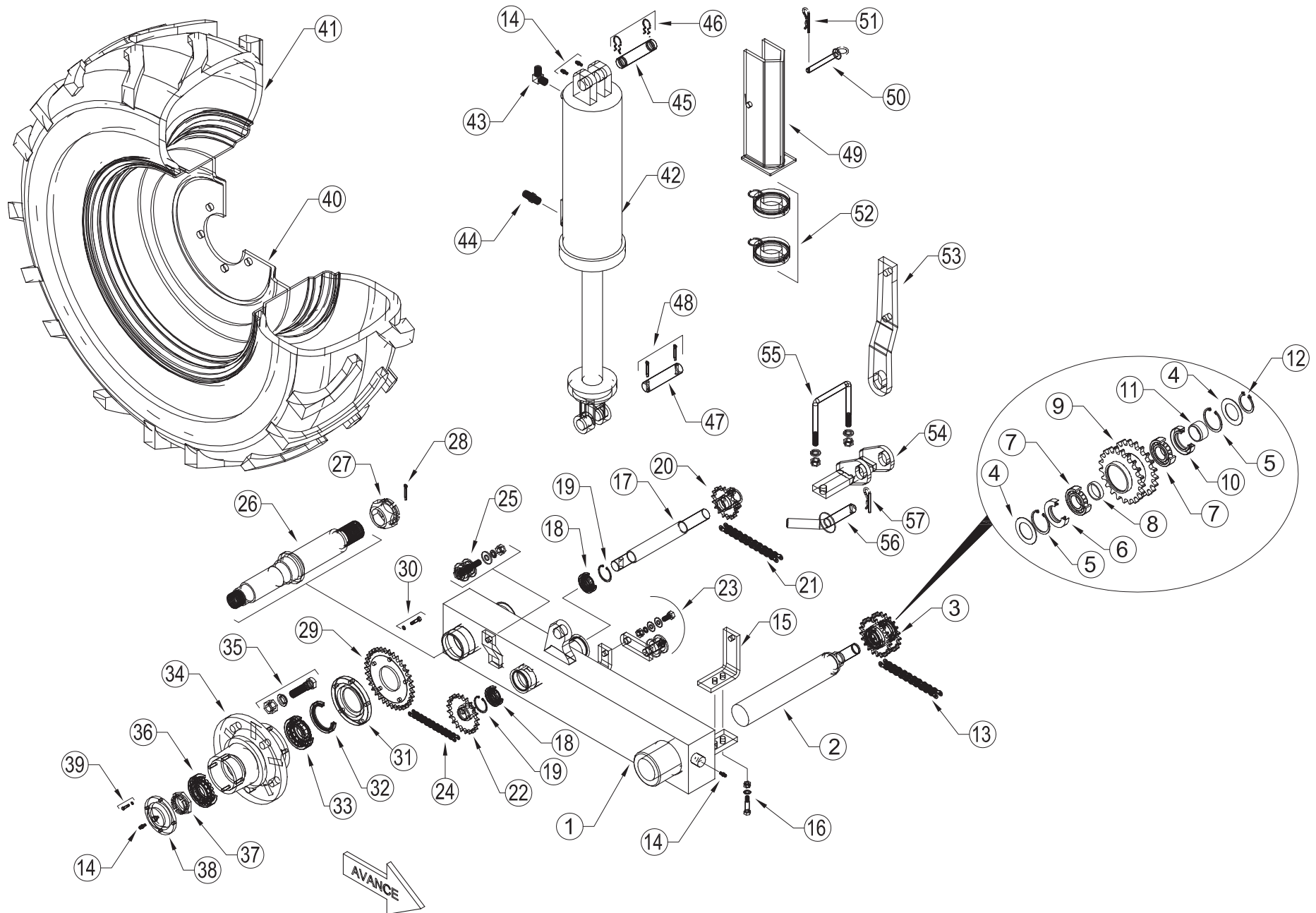
ÍTEM	CÓDIGO	DESCRIPCIÓN
1	9570	Cajón marcador F220
A	9571	Cajón marcador F220 con muesca p/cilindro hidráulico
B	9572	Cajón marcador F220 chico
2	7005	Perno Ø 30mm x 315mm p/ plegado primer tramo marcador
3	7004	Perno Ø 25mm x 315mm p/ cilindro hidráulico
4	Bulón c/hexagonal RW 3/8"x 2 1/2" con tuerca autof.
5	Alemite recto NF 1/4"
6	9573	Plegado primer tramo marcador
7	Chaveta R Ø 3,5mm
8	7006	Cilindro hidráulico marcador
9	9574	Codo 90° Rosca NPT Macho 1/4"- Rosca UNF JIC 37° 9/16"
10	9575	Codo 90° Rosca NPT Macho 1/4"(Largo) - Rosca UNF JIC 37° 9/16"
11	7008	Perno pivot Ø 25mm x 215mm
12	Espina elástica 8mm x 50mm
13	Arandela plana p/suplemento
14	9576	Segundo tramo marcador
15	7003	Perno Ø 30mm x 250mm p/ segundo tramo marcador
16	7017	Grampa RW 1/2" con grower y tuerca
17	7036	Prolongación marcador 50mm x 50mm
18	7015	Grampa apoyo de vástago
19	7016	Placa p/ajuste
20	7013	Grampa RW 1/2" con grower y tuerca
21	7014	Vástago marcador
22	Prisionero RW 1/2" x 1 1/2" con tuerca
23	9577	Eje maza marcador RSAE 3/4"
24	Tuerca RSAE 3/4" con grower y arandela suplemento
25	1105	Maza marcador
26	5056/R	Reten DBH 5056
27	5204	Rodamiento 6204
28	1106	Buje separador
29	8274	Seguro p/eje de maza marcador
30	Bulón c/hexagonal RW 3/8"x 1" con grower
31	1104	Contrapeso
32	1103	Disco dentado cóncavo 16"
33	Bulón c/hexagonal RW 5/16"x 1 1/2" con grower



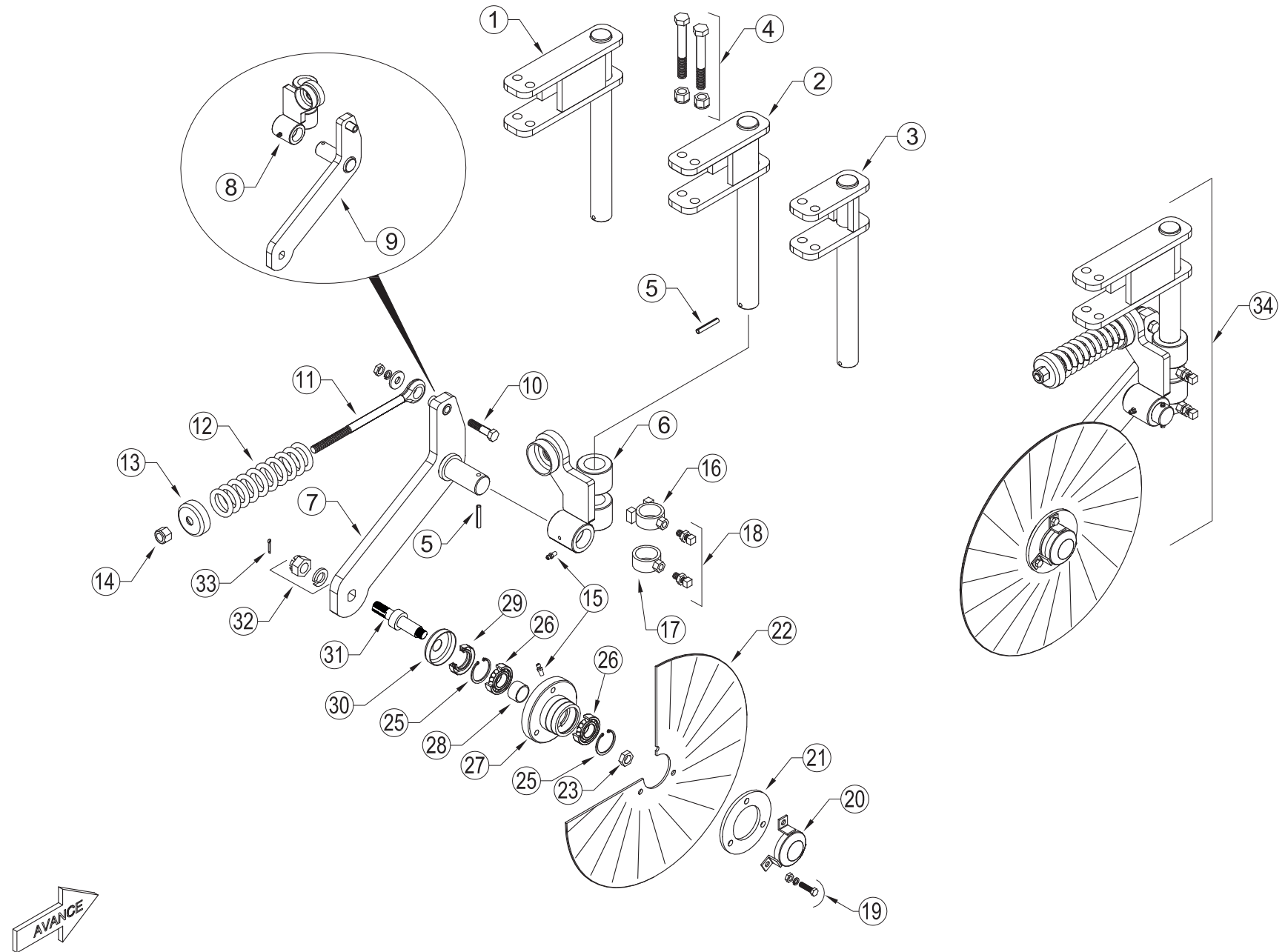
ÍTEM	CÓDIGO	DESCRIPCIÓN
1	9580	Lanza de transporte F220
2	9581	Perno Ø 42mm x 525mm p/ lanza de transporte
3	Bulón c/hexagonal RW 3/8"x 2 1/2" con tuerca autof.
4	Arandela suplemento
5	9582	Tensor regulable p/lanza de transporte
6	9583	Perno Ø 25mm x 80mm
7	Chaveta partida Ø 8mm x 50mm
8	Alemite recto NF 1/4"
9	9584	Caño p/ tensor regulable
10	7030	Pasador Ø 25mm
11	Chaveta R Ø 4,75mm
12	9563	Gato mecánico lanza de trabajo/transporte
13	7030	Pasador Ø 15mm p/ gato mecánico
14	5023	Resorte de extensión
15	5022	Toma de resorte
16	Bulón c/hexagonal RW 1/2"x 2 1/2" con arandela supl. y tuerca autof.
17	9586	Registro RW 3/4" x 150mm p/ resorte de extensión
18	Tuerca RW 3/4" con arandela plana,grower y contratuerca autof. RW 3/4"



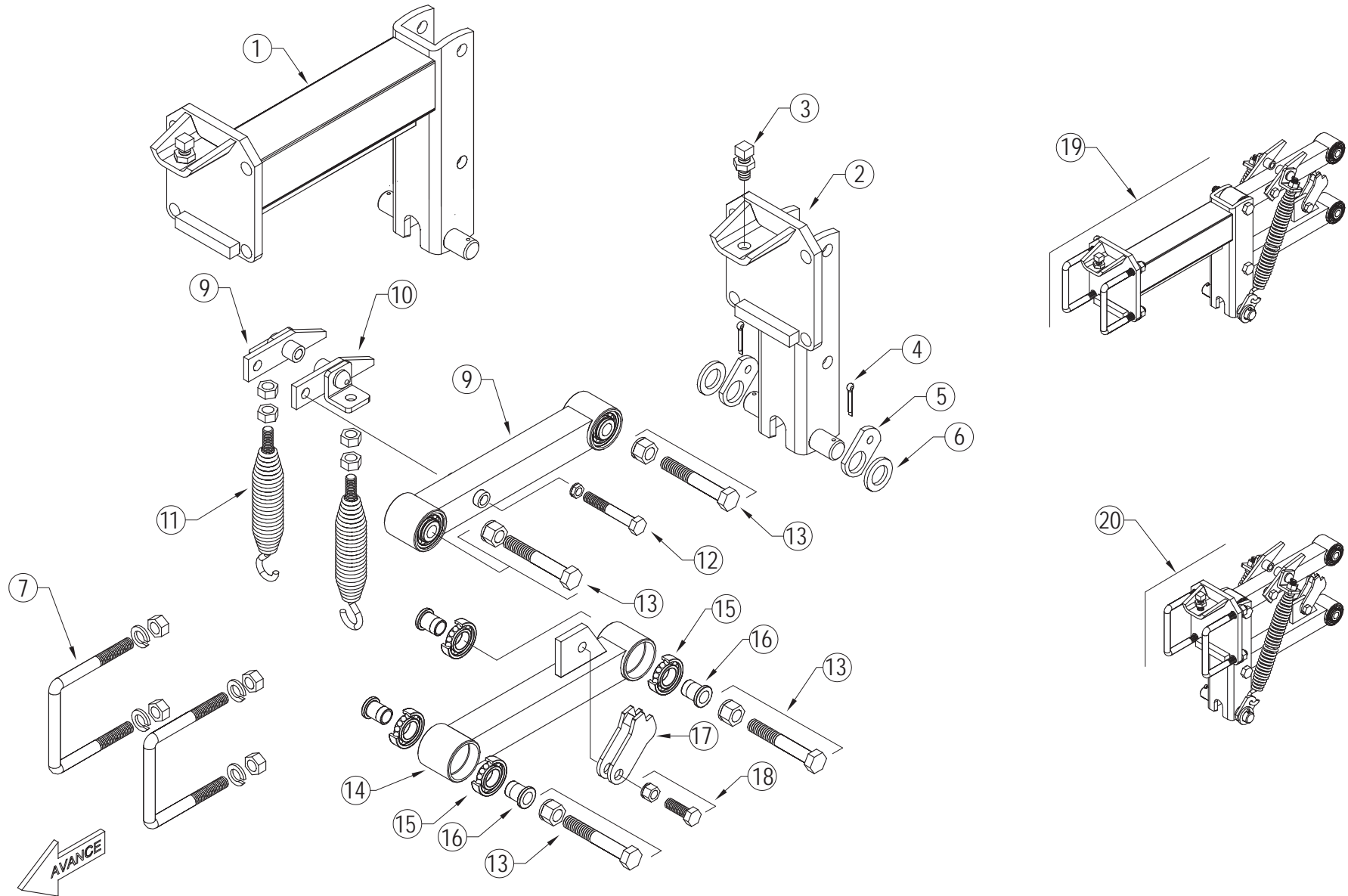
ÍTEM	CÓDIGO	DESCRIPCIÓN	ÍTEM	CÓDIGO	DESCRIPCIÓN
1	9590	Bajada rueda de transporte	34	5282/R	Reten DBH N° 5282
2	9591	Eje bajada rueda de transporte	35	9605	Tapa de maza derecha
3	9592	Suplemento p/ buje partido	36	Bulón c/hexagonal RW 1/4"x 1"
4	9554S	Buje partido superior	37	8570	Tuerca castillo RSAE 1 3/4"
5	9554I	Buje partido inferior	38	Cilindro hidráulico compensado Delantero / Trasero
6	9593	Espárrago RSAE 1" x 11"	39	9606	Codo 90° NPT Macho 1/2"- Rosca UNF JIC 37° 3/4"
7	9556	Tuerca RSAE 1" con arandela plana y grower	40	9607	Perno Ø 30mm x 280mm p/ cilindro hidráulico
8	Alemite recto NF 1/4"	41	Bulón c/hexagonal RW 3/8"x 2 1/2" con tuerca autof.
9	9594	Traba fija al chasis p/ bajada rueda de transporte	42	9608	Perno Ø 30mm x 110mm
10	9585	Pasador Ø 38mm	43	9609	Tope mecánico "Transporte" p/cilindro hidráulico
11	Chaveta R Ø 4,75mm	44	5078	Pasador Ø 12mm p/ tope mecánico
12	9595	Grampa RW 5/8"p/traba fija al chasis (100x160)	45	9610	Tope de aluminio "Trabajo" p/cilindro hidráulico
13	Tuerca hexagonal RW 5/8" con grower	46	Chaveta R Ø 3,5mm
14	9596	Traba móvil p/ bajada de rueda de transporte			
15	9597	Planchuela sujeción			
16	Bulón c/hexagonal RW 5/8"x 3" con grower y tuerca autof.			
17	5101	Seguro de rueda			
18	Bulón c/hexagonal RW 1/2"x 2" con arandela y tuerca autof.			
19	9628	Maza rueda de transporte			
	9611	Bulón cuello estriado RSAE 7/8"x 3"			
20	Arandela asiento cónico			
	Tuerca RSAE 7/8"			
21	9613	Cubierta rueda de transporte			
22	9612	Llanta rueda transporte F220			
23					
24	9602	Eje maza de transporte			
25	9614	Tuerca hexagonal RSAE 1 1/4"			
26	Arandela plana 2"p/ suplemento			
27	9603	Porta reten izquierdo			
28	Bulón c/hexagonal RW 1/4"x 1"			
29	9305/R	Reten DBH N° 9305			
30	32212/R	Rodamiento N° 32212			
31	Chaveta partida Ø 6mm x 50mm			
32	33210/R	Rodamiento N° 32210			
33	9604	Buje p/bloqueo			



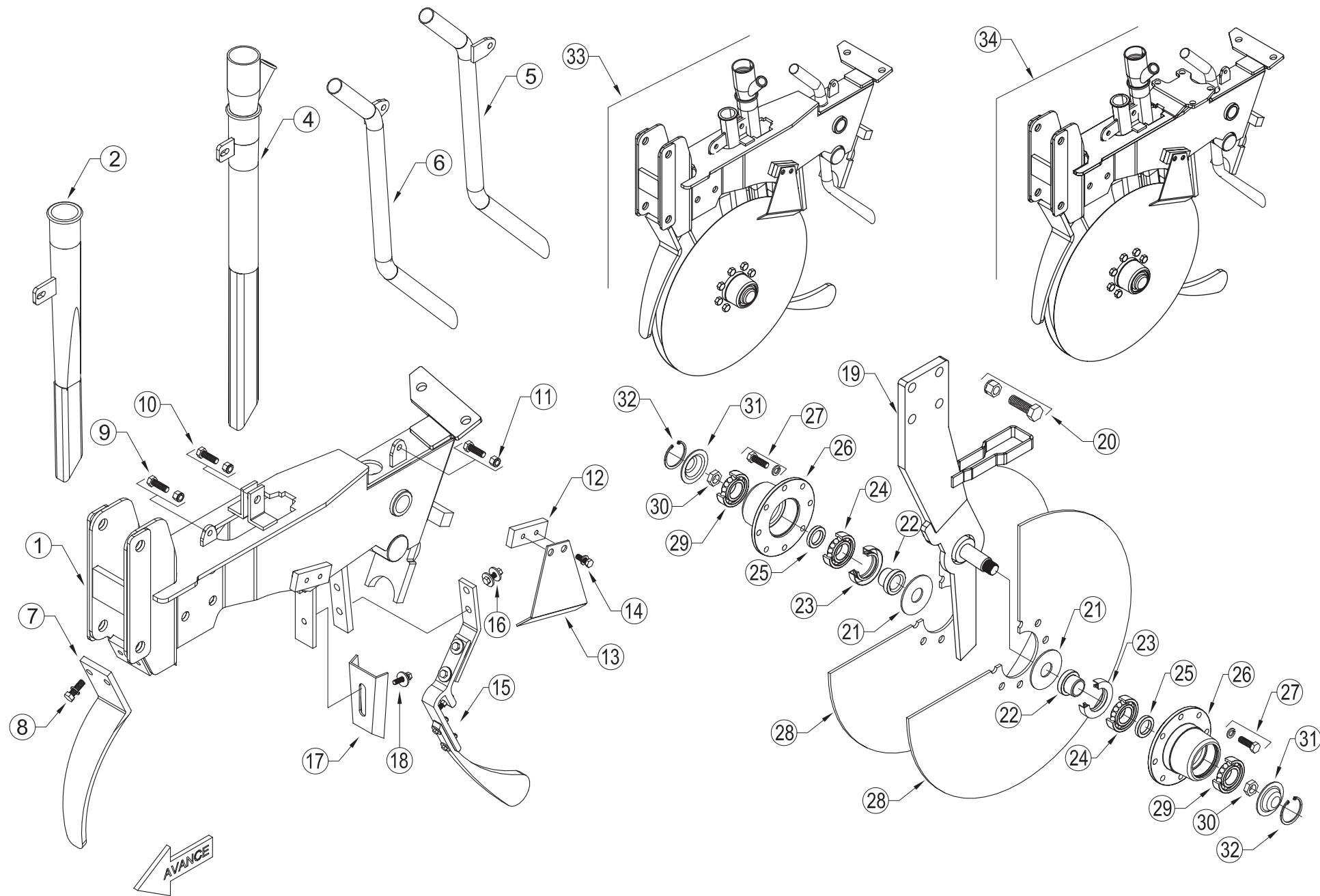
ÍTEM	CÓDIGO	DESCRIPCIÓN	ÍTEM	CÓDIGO	DESCRIPCIÓN
1	9615	Brazo Derecho/Izquierdo rueda de mando	36	32210/R	Rodamiento N° 32210
2	9616	Eje de brazo p/ doble engranaje	37	Tuerca castillo RSAE 1 3/4"
3	9617	Conjunto doble engranaje Z21 - 5/8" rueda de mando	38	9629	Tapa de maza externa
4	Arandela plana Ø 55mm x 35mm x 1,3mm	39	Bulón c/hexagonal RW 1/4"x 1" con grower
5	55I	Seeger interior Ø 30 mm I	40	9630	Llanta 11x24 para cubierta 12.4/24 y 14.9/24
6	5171/R	Reten DBH 5171		9638	Llanta 12x26 para cubierta 14.9/26
7	6006/R	Rodamiento N° 6006 RS	41	9634	Cubierta 12.4/24
8	7293	Buje separador corto Ø 35mm x 8mm		9635	Cubierta 14.9/24
9	9618	Doble engranaje Z21 - 5/8"		9637	Cubierta 14.9/26
10	6320/R	Reten DBH 6320	42	Cilindro hidráulico compensado Izq./ Der.
11	7295	Buje separador largo Ø 35mm x 19mm	43	9606	Codo 90° NPT Macho 1/2"- Rosca UNF JIC 37° 3/4"
12	30A	Seeger exterior Ø 30 mm A	44	9631	Conector NPT Macho 1/2"- Rosca UNF JIC 37° 3/4"
13	ASA 50	Cadena ASA 5/8"	45	9632	Perno Ø 30mm x 130mm
14	Alemite recto NF 1/4"	46	Chaveta rápida
15	9619	"L" toma varilla embrague	47	9632	Perno Ø 30mm x 130mm
16	Bulón c/hexagonal RW 1/2"x 2" con grower y tuerca autof.	48	Chaveta partida Ø 5mm x 40mm
17	9620	Eje transmisión intermedio	49	Tope mecánico p/cilindro hidráulico
18	6006/R	Rodamiento N° 6006 2RS	50	5078	Pasador Ø 12mm p/ tope mecánico
19	55I	Seeger interior Ø 55 mm I	51	Chaveta R Ø 3,5mm
20	9621	Engranaje Z17 - 5/8"	52	9610	Tope de aluminio "Trabajo" p/cilindro hidráulico
21	ASA 50	Cadena ASA 5/8"	53	9633	Seguro p/ rueda de trabajo abulonado al chasis
22	9622	Engranaje Z25 - 5/8"	54	9594	Seguro p/ rueda de trabajo móvil
23	9623	Conjunto tensor corto p/ cadena	55	9595	Grampa RW 5/8" con grower y tuerca RW5/8"
24	ASA 50	Cadena ASA 5/8"	56	9585	Pasador Ø 38mm
25	9624	Conjunto tensor excéntrico p/cadena	57	Chaveta R Ø 4,75mm
26	L1022	Eje rueda de mando (A partir 02/2018)			
27	Tuerca castillo RSAE 2"			
28	Chaveta partida Ø 6mm x 50mm			
29	9626	Engranaje Z35 - 5/8" (A partir de 02/2018)			
30	Bulón c/hexagonal RW 5/16"x 2" con grower			
31	9627	Tapa de maza interna /Porta reten (A partir de 02/2018)			
32	5234/R	Reten DBH N° 5234 (A partir 02/2018)			
33	32014/R	Rodamiento N° 32014 (A partir 02/2018)			
34	L1027	Maza de rueda			
35	9599	Bulón estriado RSAE 7/8"x 3" con arandela cónica y tuerca RSAE 7/8"			



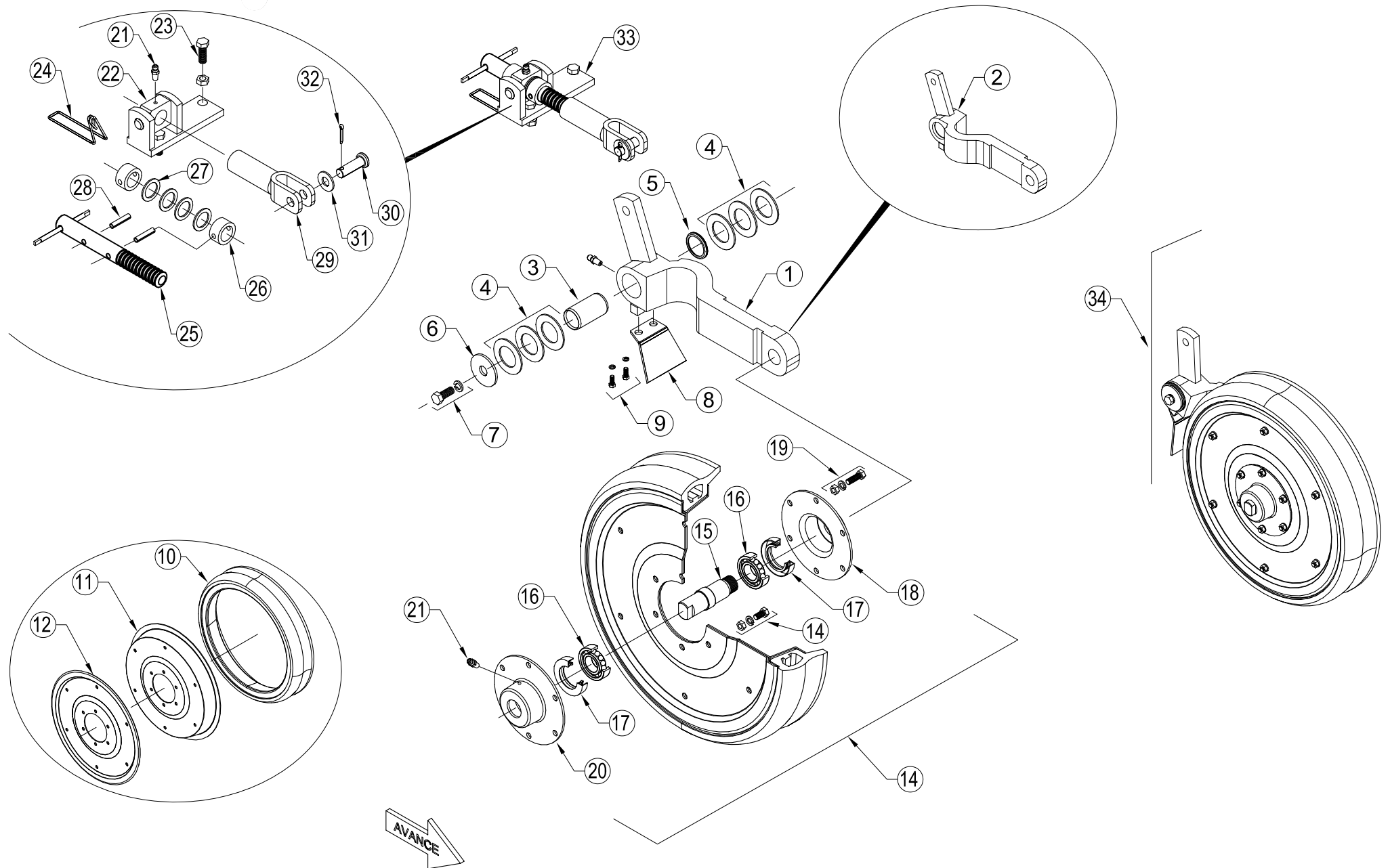
ÍTEM	CÓDIGO	DESCRIPCIÓN
1	9640	Soporte de labranza "largo"
2	9641	Soporte de labranza "medio"
3	9642	Soporte de labranza "corto"
4	9643	Bulón c/hexagonal RSAE 5/8"x 4" con tuerca autof.
5	Espina elástica 8mm x 50mm
6	9644I	Soporte brazo cuchilla "izquierdo"
7	9645I	Brazo cuchilla "izquierdo"
8	9644D	Soporte brazo cuchilla "derecho"
9	9645D	Brazo cuchilla "derecho"
10	Bulón c/hexagonal RW 1/2"x 2 1/4" con arandela suplemento, grower y tuerca RW 1/2"
11	5320	Vástago registro de resorte
12	5325	Resorte compresión
13	5326	Capuchón
14	Tuerca RW 5/8" autof.
15	Alemite curvo NF 1/4"
16	9646	Anillo central c/tope
17	9647	Anillo inferior
18	Prisionero RW 1/2" x 1 1/2" con tuerca
19	Bulón c/hexagonal RSAE 3/8"x 1 3/4" con grower y tuerca RSAE 3/8"
20	5342	Guardapolvo
21	7519	Aro maza cuchilla
22	753018	Cuchilla directa 18"
23	Tuerca SAE 3/4"
24	
25	52I	Seeger interior Ø 52mm I
26	6205/R	Rodamiento N° 6205
27	5341	Maza cuchilla
28	7518	Buje separador
29	5148/R	Reten DBH 5148
30	7531	Guardapolvo interno perforado
31	7523 D/I	Eje maza cuchilla
32	Tuerca castillo RSAE 7/8" con grower
33	Chaveta partida Ø 5mm x 40mm
34	D013 D/I	Conjunto "Labranza completo"



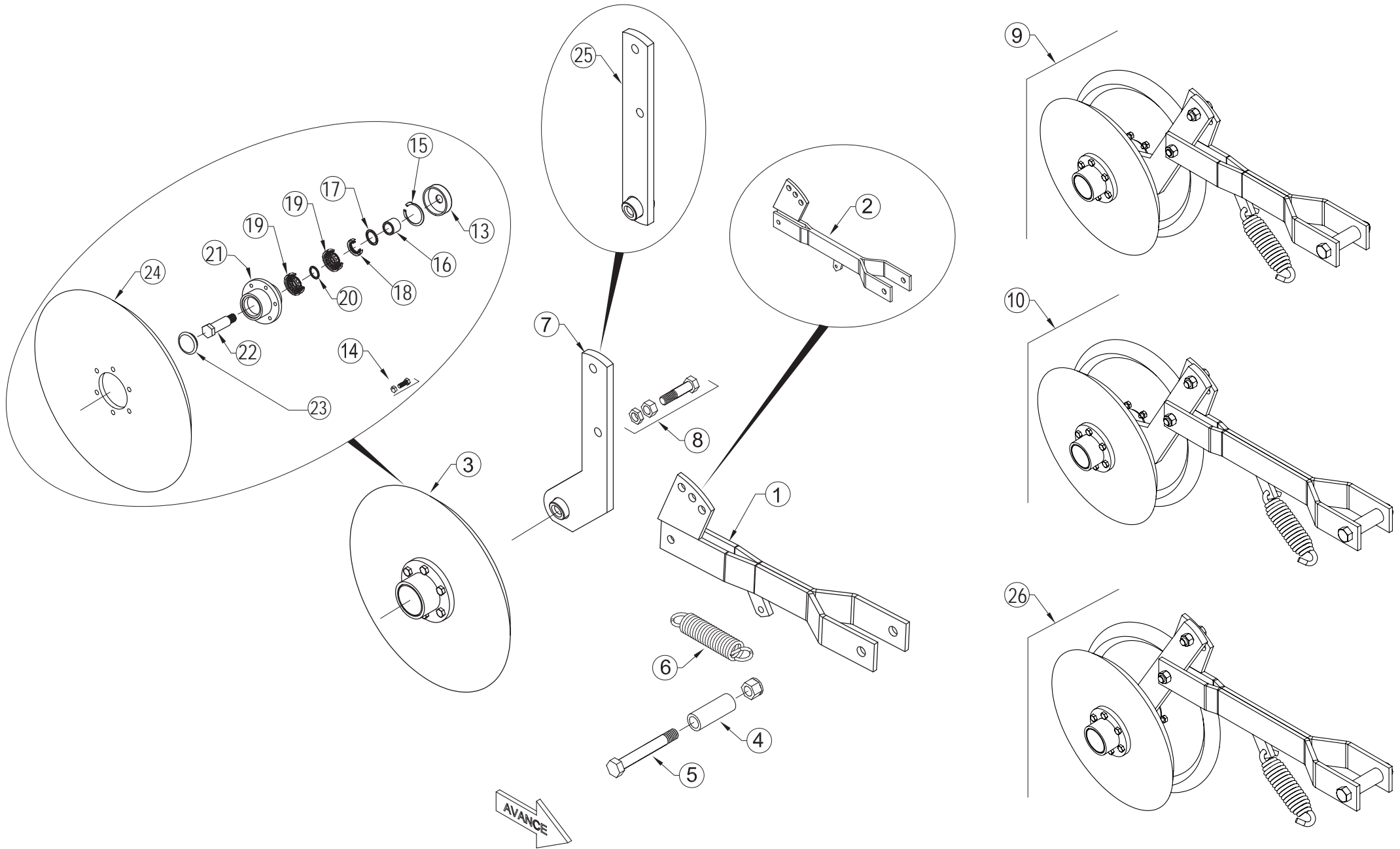
ÍTEM	CÓDIGO	DESCRIPCIÓN
1	9660	Portahorquilla "320"
2	9663	Portahorquilla "0"
3	Prisionero RW 5/8" x 2" con tuerca
4	Chaveta partida Ø 5mm x 50mm
5	7403	Toma de resorte de extensión
6	Arandela plana Ø 25mm x Ø 41mm x 3mm
7	7416	Grampa RW 5/8" con grower y tuerca RW 5/8" (80x100)
8	9664	Brazo superior
9	9665	Gatillo izquierdo p/ resorte de extensión
10	9666	Gatillo derecho p/ resorte de extensión
11	9667	Resorte de extensión con tuerca y contratuerca RW 1/2"
12	9668	Bulón c/hexagonal RW 1/2"x 3 1/2"con tuerca autof. RW 1/2"
13	9669	Bulón c/hexagonal RSAE 5/8"x 4"con tuerca autof. RSAE 5/8"
14	9670	Brazo inferior
15	6204	Rodamiento N° 6204 2RS
16	9671	Buje interno paralelogramo
17	9672	Traba cuerpo de siembra
18	Bulón c/hexagonal RW 1/2"x 1 1/4"con tuerca autof. RW 1/2"
19	9673	Conjunto completo portahorquilla "320"
20	9676	Conjunto completo portahorquilla "0"



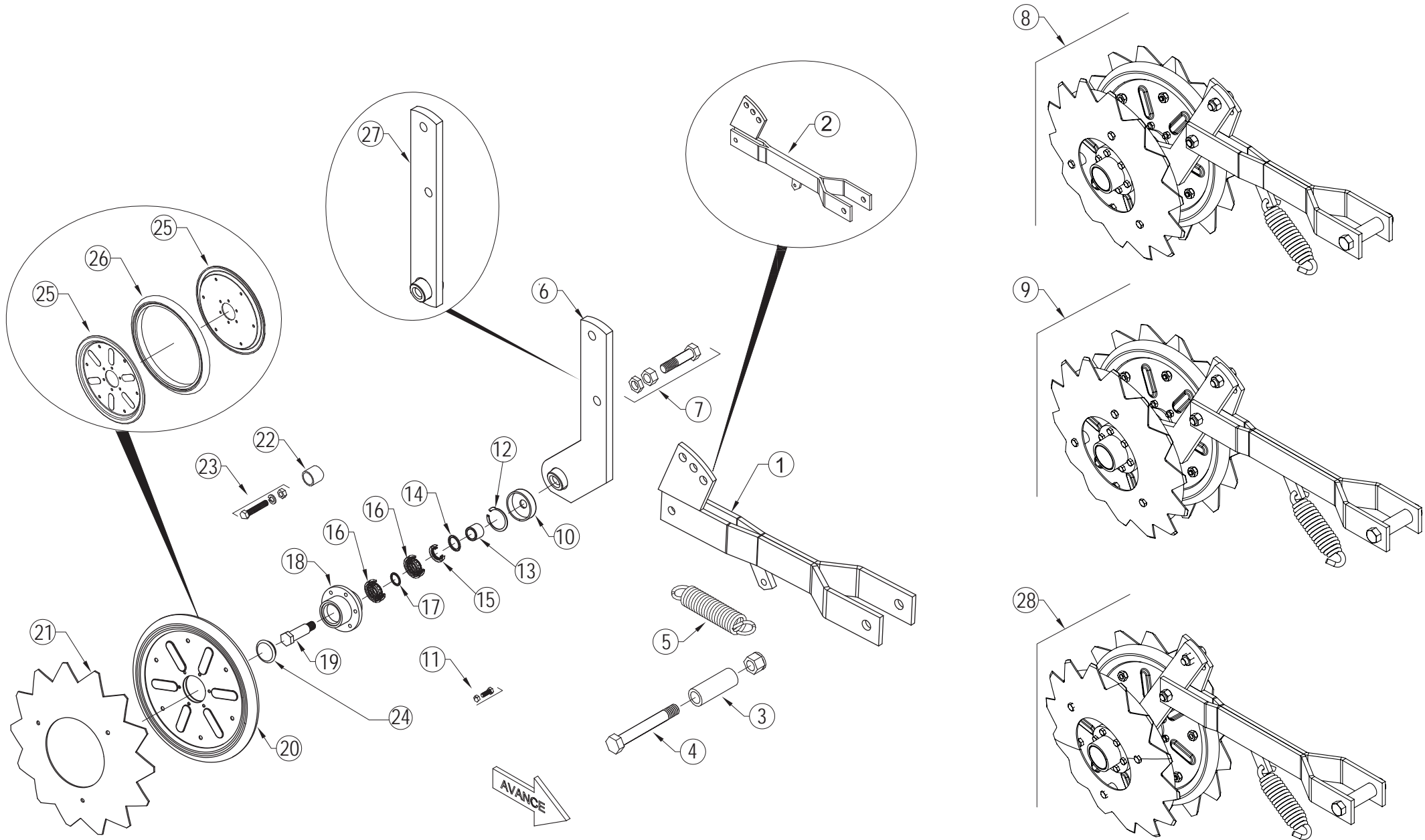
ÍTEM	CÓDIGO	DESCRIPCIÓN
1		Cuerpo de siembra derecho 2018
		Cuerpo de siembra izquierdo 2018
2	9687	Tubo fertilizante recto
3		
4	9689	Tubo semillero con boquilla
5	9690	Tubo alfalfero izquierdo
6	9691	Tubo alfalfero derecho
7	9692	Cubredisco
8	Bulón c/hexagonal RW 3/8"x 1 1/4"con grower
9	Bulón c/hexagonal RW 5/16"x 1"con tuerca autof.
10	Bulón c/hexagonal RW 3/8"x 1 1/2"con tuerca autof.
11	Bulón c/hexagonal RW 1/4"x 1"con tuerca autof.
12	9693	Placa suplemento
13	9694	Raspador externo
14	Bulón c/hexagonal RW 3/8"x 1"con grower
15	D024	Lengüeta completa
16	Bulón c/hexagonal RW 3/8"x 1 1/4"arandela suplemento, grower y tuerca RW 3/8"
17	1482C	Limpiadisco interno
18	Bulón c/hexagonal RW 3/8"x 1"con arandela suplemento y grower
19	R1027	Soporte disco plantador
20	Bulón c/hexagonal RW 1/2"x 1 1/2" con tuerca autof.
21	9696	Arandela tapa reten
22	742008	Buje adaptador de puntera
23	9133	Reten DBH 9133
24	6205	Rodamiento N° 6205 RS
25	9697	Buje separador
26	9698	Maza disco plantador
27	Bulón c/hexagonal RW 3/8"x 7/8"con grower
28	9699	Disco liso 16"
29	6204	Rodamiento N° 6204
30	9701I	Tuerca hexagonal RSAE 5/8" izquierda
	9701D	Tuerca hexagonal RSAE 5/8" derecha
31	1459	Tapa de maza
32	48I	Seeger interior Ø 48 mm I
33		Cuerpo de siembra Izq./Der. delantero "completo"
34		Cuerpo de siembra Izq./Der. trasero "completo"



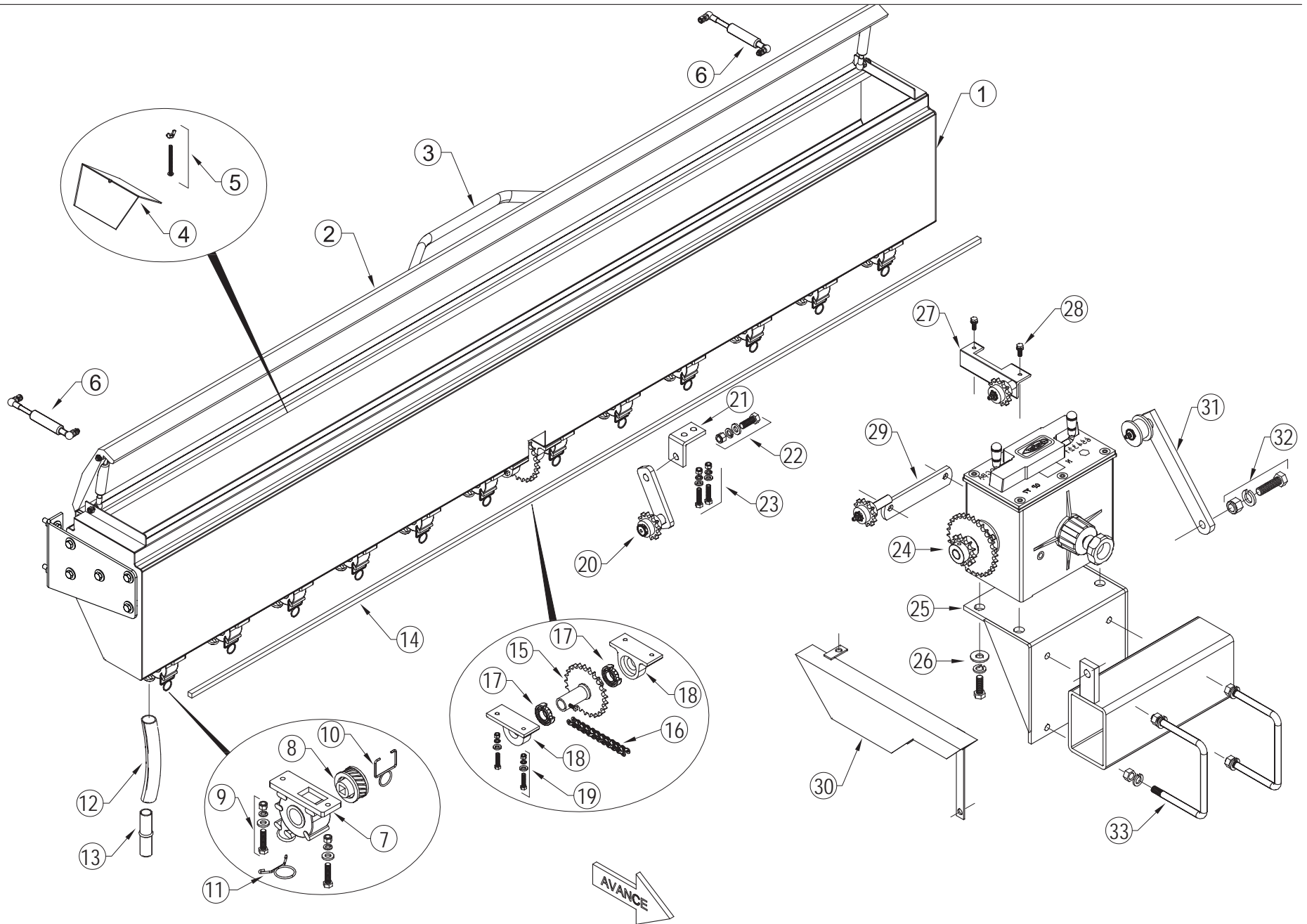
ÍTEM	CÓDIGO	DESCRIPCIÓN
1	COD	Brazo rueda niveladora derecho
2	COD	Brazo rueda niveladora izquierdo
3	1479M	Buje de brazo niveladora "Mediano"
4	Arandela suplemento Ø 30,5mm x Ø 51mm x 2mm
5	6915/R	Reten DBH 6915
6	9712	Arandela tapa
7	Bulón c/hexagonal RW 1/2"x 1 1/4"con grower
8	9713	Placa raspador
9	Bulón c/hexagonal RW 1/4"x 3/4"con grower
10	7399	Cubierta semineumática 2 1/8" x 15"
11	1420	Media llanta ancha
12	7400	Media llanta angosta
13	D038	Rueda niveladora
14	Bulón c/hexagonal RW 5/16"x 1"con grower y tuerca RW 5/16"
15	7401I	Eje roscado izquierdo
16	7401D	Eje roscado derecho
17	6205	Rodamiento N° 6205
18	6061/R	Reten DBH 6061
19	1422	Media maza
20	Bulón c/hexagonal RW 5/16"x 7/8" con grower y tuerca RW 5/16"
21	1425	Media maza con perforación p/alemite
22	Alemite recto NF 1/4"
23	COD	PortaTornillo Recto (Izquierdo)
24	COD	PortaTornillo Recto (Derecho)
25	Bulón c/hexagonal RW 1/2"x 1" 3/4" con grower y tuerca
26	COD	Seguro
27	COD	Tornillo rosca cuadrada
28	COD	Buje separador perforado
29	Arandela suplemento (32x22x1,5)
30	Espina elastica 8mm x 30mm
31	COD	Buje registro niveladora
32	COD	Perno perforado
33	Arandela suplemento (28x13x2,5)
34	Chaveta partida 4 x 30mm
35	COD	Conjunto regulacion niveladora Izq./Der.
36	COD	Conjunto rueda niveladora Izq./Der.con brazo



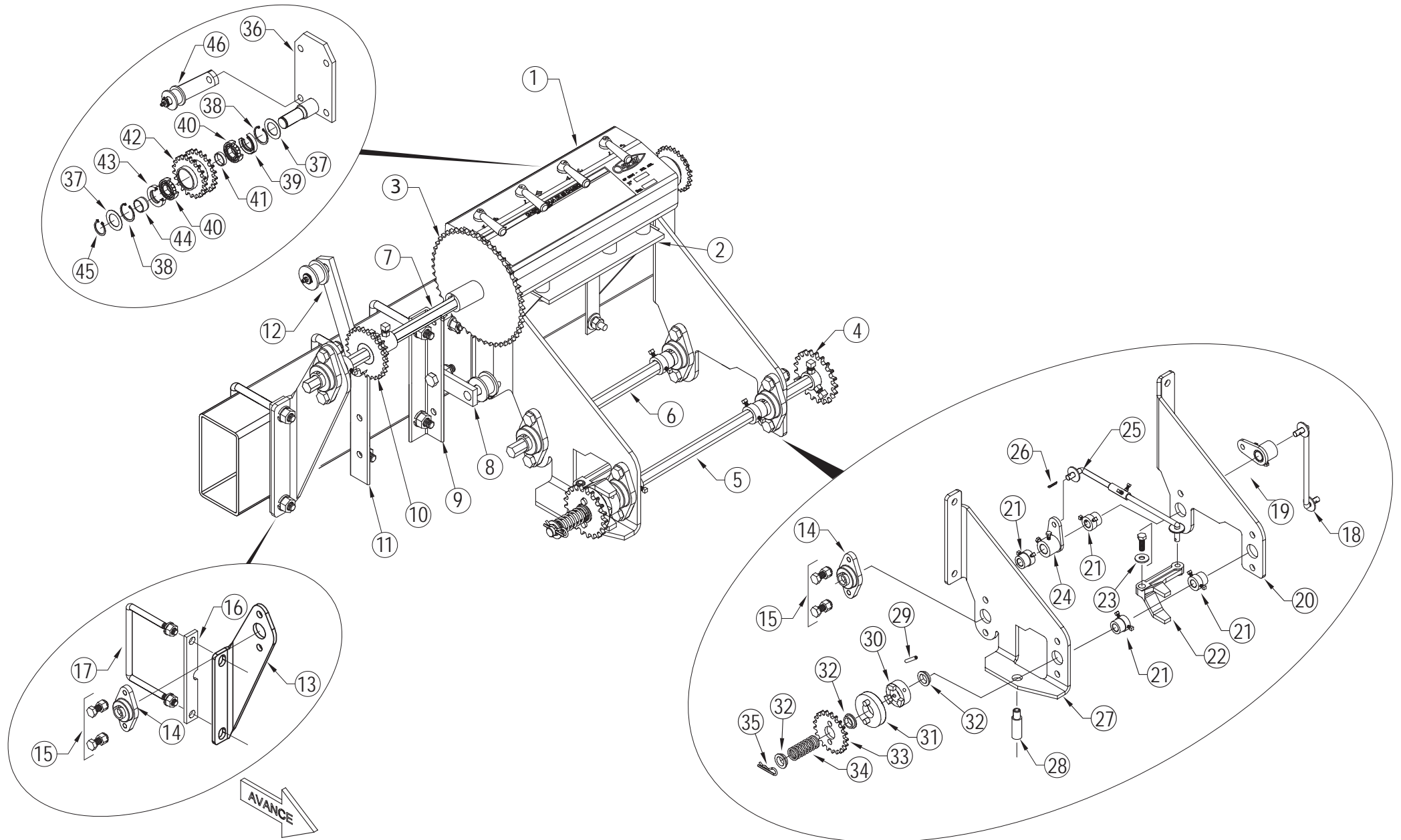
ÍTEM	CÓDIGO	DESCRIPCIÓN
1	R1289	Horquilla común p/ ruedas tapadoras
2	R1290	Horquilla larga p/ ruedas tapadoras
3	R160900	Conjunto armado de rueda tapadora de fundición
4	9677	Buje tratado Ø25,4mm x 67mm
5	9669	Bulón c/hexagonal RSAE 5/8"x 4" con tuerca autof. RSAE 5/8"
6	743119	Resorte de extensión
7	9723	Cuchilla pivot
8	Bulón c/hexagonal RW 9/16"x 2" con tuerca y contratuerca RW 9/16"
9	E104300	Conjunto rueda tapadora de fundición común
10	E104340	Conjunto rueda tapadora de fundición larga
13	U1150	Guardapolvo maza rueda tapadora (desde 08-20)
14	B1478	Bulon hexagonal 1/4 x 7/8 W Der con tuerca autofrenante
15	48l	Seeger 48l
16	L1507	Buje maza rueda tapadora (F220 F300 desde 08-20)
17	46X30X1	Arandela 46x30x1
18	8394R	Reten N° 8394
19	6204RS2	Rodamiento N° 6204 2RS
20	T004	Aro separador maza rueda tapadora (desde 08-20)
21	T006	Maza rueda tapadora - Carcasa (desde 08-20)
22	T005D	Eje maza rueda tapadora derecho (desde 08-20)
	T005I	Eje maza rueda tapadora izquierdo (desde 08-20)
23	T007T	Tapa plastica maza rueda tapadora (desde 08-20)
24	U155100	Rueda de fundicion
25	R143940	Brazo recto soporte de rueda tapadoras
26	E104350	Conjunto rueda tapadora de fundición larga con brazo recto



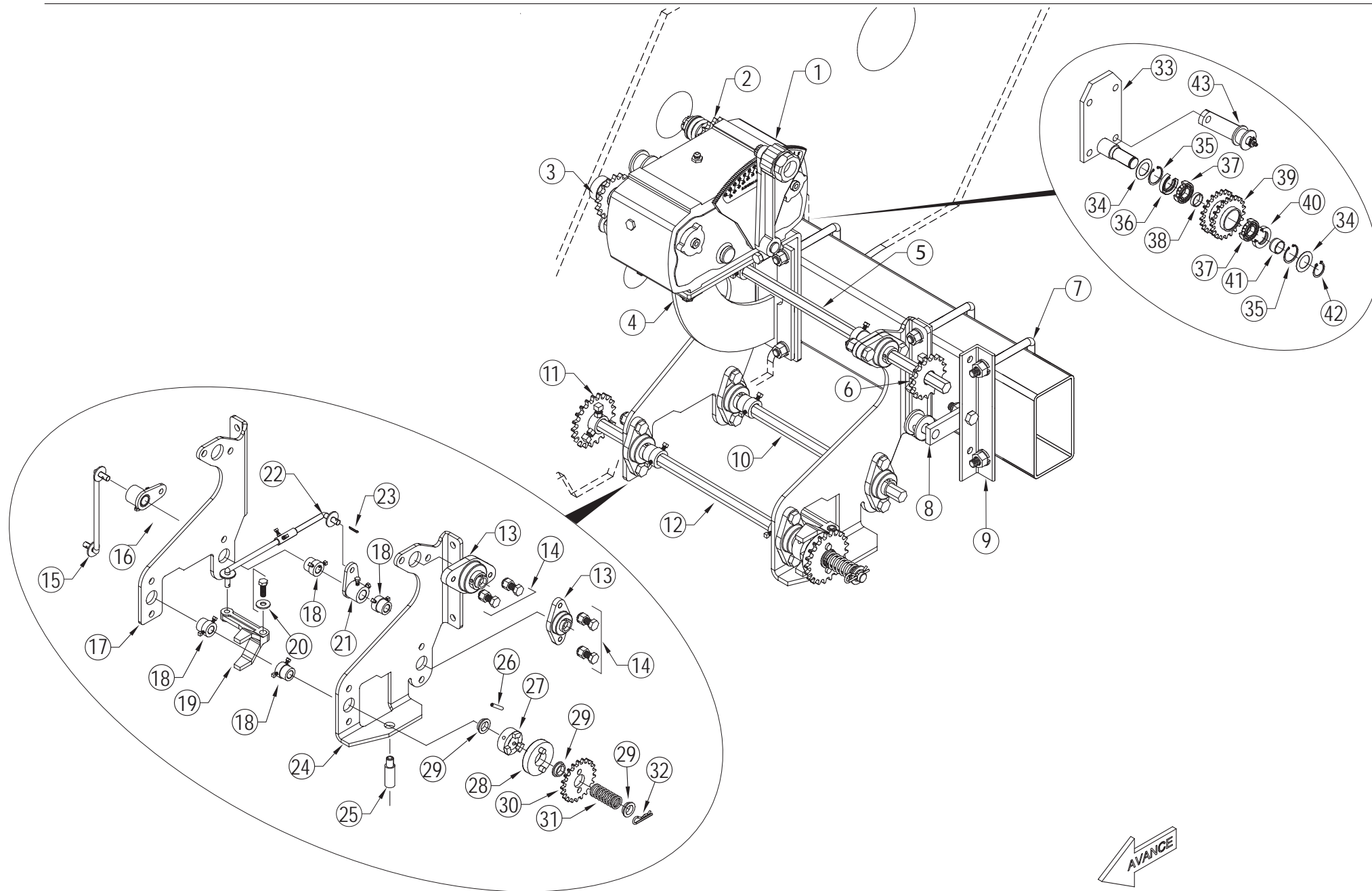
ÍTEM	CÓDIGO	DESCRIPCIÓN
1	9720	Horquilla común p/ ruedas tapadoras
2	9721	Horquilla larga p/ ruedas tapadoras
3	9677	Buje tratado Ø25,4mm x 67mm
4	9669	Bulón c/hexagonal RSAE 5/8"x 4"con tuerca autof. RSAE 5/8"
5	743119	Resorte de extensión
6	9723	Cuchilla pivot
7	Bulón c/hexagonal RW 9/16"x 2"con tuerca y contratuerca RW 9/16"
8	E100402	Conjunto rueda tapadora dentada común
9	E100442	Conjunto rueda tapadora dentada larga
10	T001	Guardapolvo maza rueda tapadora (desde 08-20)
11	B1478	Bulon hexagonal 1/4 x 7/8 W Der con tuerca autofrenante
12	48I	Seeger 48I
13	T003	Buje maza rueda tapadora (F220 F300 desde 08-20)
14	46X30X1	Arandela 46x30x1
15	8394R	Reten N° 8394
16	6204RS2	Rodamiento N° 6204 2RS
17	T004	Aro separador maza rueda tapadora (desde 08-20)
18	T006	Maza rueda tapadora - Carcasa (desde 08-20)
19	T005D	Eje maza rueda tapadora derecho (desde 08-20)
	T005I	Eje maza rueda tapadora izquierdo (desde 08-20)
20	D039	Rueda tapadora
21	1439	Disco dentado cóncavo
22	1440	Buje separador
23	Bulón c/hexagonal RW 5/16"x 1 3/4"con grower y tuerca RW 5/16"
24	T007	Tapa plastica maza rueda tapadora (desde 08-20)
25	1442	Media llanta tapadora
26	1443	Cubierta semineumática 1" x 12"
27	R143940	Brazo recto soporte de rueda tapadoras
28	E100452	Conjunto rueda tapadora dentada larga con brazo recto



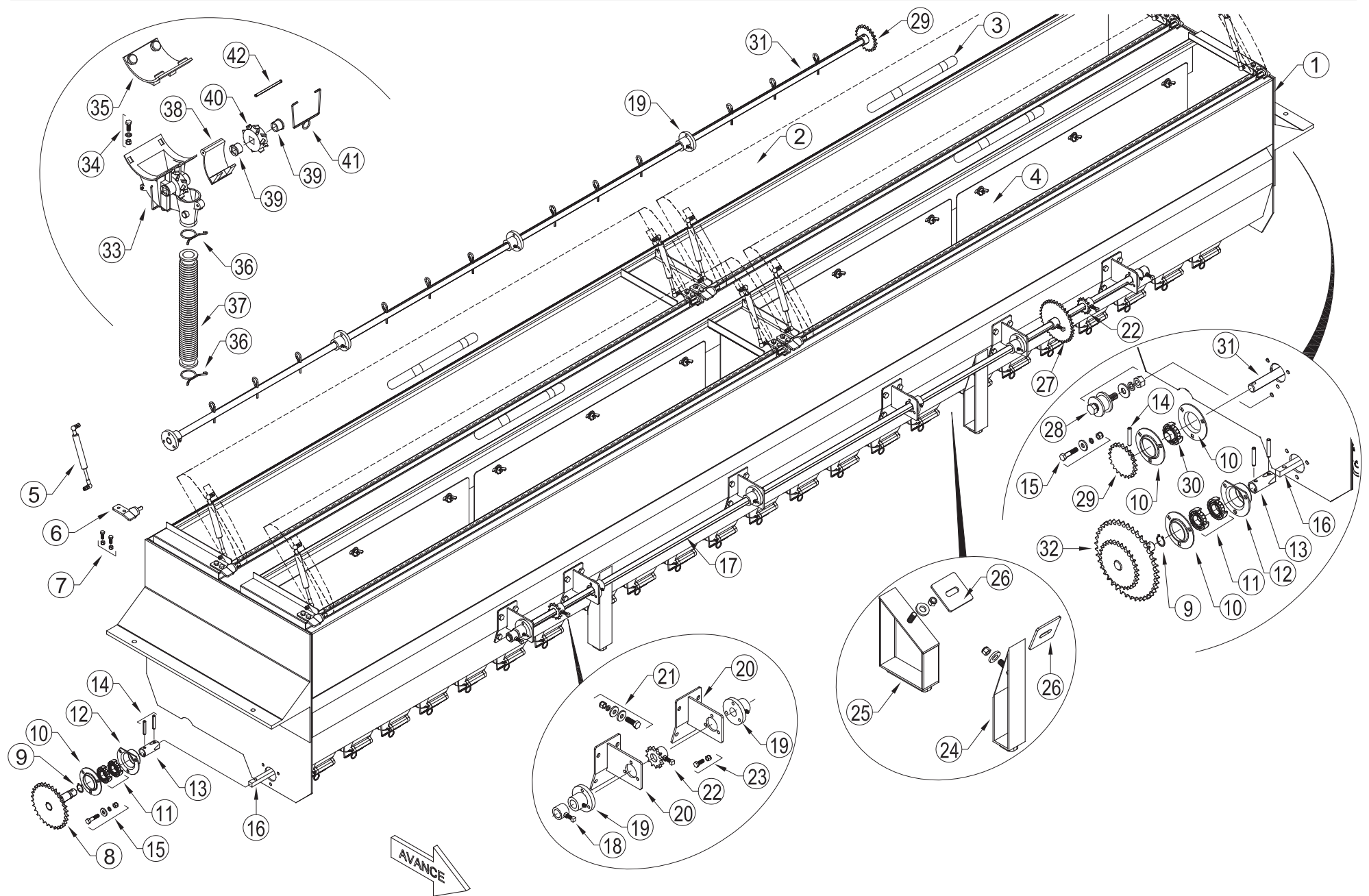
ÍTEM	CÓDIGO	DESCRIPCIÓN
1	9740	Cajón alfalfero
2	9741	Tapa cajón alfalfero
3	9742	Manija cajón alfalfero
4	9743	Chapa deflectora
5	Bulón c/hexagonal RW 3/16"x 3" con mariposa RW 3/16"
6	9744	Amortiguador
7	9759	Dosificador plástico
8	9763	Rodillo plástico
9	Bulón c/hexagonal RW 5/16"x 1 3/4" con arandela, grower y tuerca.
10	9761	Traba descarga dosificador
11	7860	Abrazadera rápida
12	7859	Manguera plást. p/ descarga 19x25mm
13	9762	Acople manguera plástica
14	U219900	Eje cuadrado 10mm
15	9758	Engranaje Z 25 - 1/2"
16	ASA 40	Cadena 1/2" ASA 40
17	6004 2RS	Rodamiento N° 6004 2RS
18	9757	Bancada portarodamiento Izq./Der.
19	Bulón c/hexagonal RW 5/16"x 2" con arandela, grower y tuerca.
20	9755	Tensor (Z12 1/2" plástico, alemite NF 1/4", seeger ext.Ø 20mm A)
21	9756	Soporte tensor
22	Bulón c/hexagonal RW 1/2"x 2" con arandela, grower y tuerca.
23	Bulón c/hexagonal RW 3/8"x 1" con arandela grower
24	5504	Caja izquierda alfalfero
25	7989	Soporte de caja alfalfero
26	Bulón c/hexagonal RW 1/2"x 1 1/2" con arandela, grower
27	9754	Tensor (Z12 1/2" plástico, alemite NF 1/4", seeger ext.Ø 20 mm A)
28	Bulón c/hexagonal RW 3/8"x 1" con arandela grower
29	9760	Tensor trasero (Z12 1/2" plástico, alemite NF 1/4", seeger ext.Ø 20mm A)
30	Cubrecadena alfalfero
31	9750	Tensor alfalfero
32	Bulón c/hex.RW 5/8"x2" con grower y tuerca.
33	9762	Grampa 3/4" con grower y tuerca



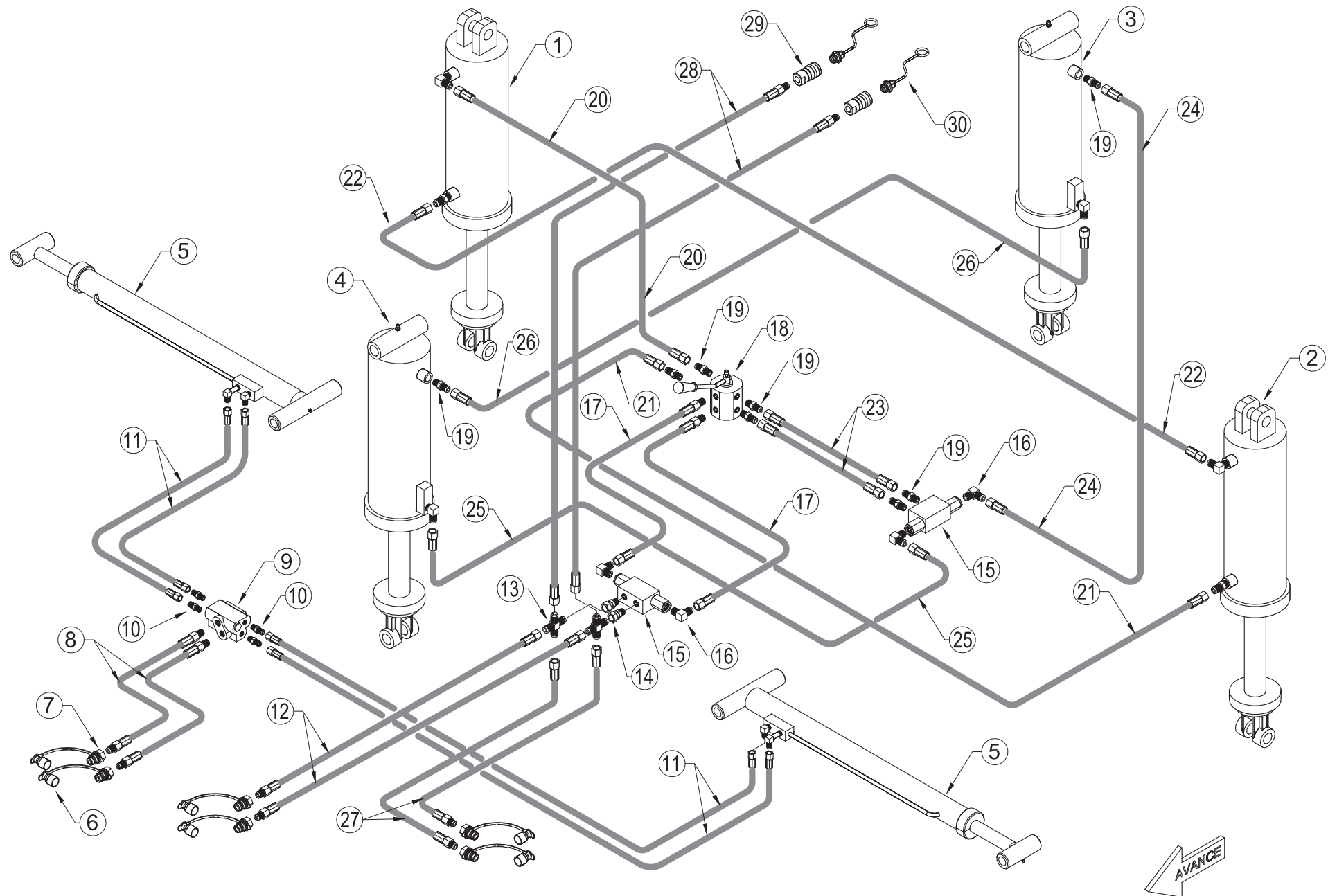
ÍTEM	CÓDIGO	DESCRIPCIÓN	COD. OF.	ÍTEM	CÓDIGO	DESCRIPCIÓN
1	9770	Caja de Siembra 58 de cambios		36	9791	Placa porta engranaje doble
2	9771	Soporte de caja		37	Arandela plana Ø 55mm x 35mm x 1,3mm
3	R119500	Engranaje Z50 - 5/8"		38	30I	Seeger interior Ø 30 mm I
4	9774	Engranaje Z21 - 5/8"		39	5171/R	Reten DBH 5171
5	U121200	Barra hexagonal para embrague		40	6006 RS	Rodamiento N° 6006 RS
6	U121300	Barra hexagonal pivot		41	7293	Buje separador corto Ø 35mm x 8mm
7	U121400	Barra hexagonal para alfalfero		42	9792	Doble engranaje Z21 - 5/8"
8	9784	Tensor (Rodillo plástico, alemite NF 1/4", seeger ext. Ø 20mm A)		43	6320/R	Reten DBH 6320
9	9783	Angulo soporte tensor		44	7295	Buje separador largo Ø 35mm x 19mm
10	9783	Engranaje doble Z26 - 1/2" - Z14 - 1/2"		45	30A	Seeger exterior Ø 30 mm A
11	9786	Angulo soporte tensor		46	9793	Tensor de cadena
12	9787	Tensor (Rodillo plástico, alemite NF 1/4", seeger ext. Ø 20 mm A)				
13	9798	Soporte de barra alfalfero				
14	9783	Caja con rodamiento UCFL 205				
15	Bulón RW 5/8"x 1 1/2" con tuerca autof.				
16	9789	Suplemento				
17	9790	Grampa RW 5/8" con grower y tuerca RW 5/8" (110x200)				
18	9803	Varilla de embrague secundaria				
19	9802	Buje pivot izquierdo				
20	J176901	Soporte doble rodamiento				
21	9776	Buje con top Ø 25mm				
22	1353	Horquilla desembrague Izq./Der.				
23	Bulón c/hexagonal RW 7/6"x 1 1/2" con arand ela				
24	9799	Buje pivot izquierdo				
25	9800	Varilla regulable de embrague primaria				
26	Chaveta partida Ø 4mm x 50mm				
27	J218002	Soporte doble portarodamiento con base de embrague				
28	L124500	Perno pivot embreague F220				
29	Espina elástica 8mm x 50mm				
30	1288	Embrague simple				
31	1286	Embrague derecho				
	1287	Embrague izquierdo				
32	9778	Buje				
33	9779	Engranaje doble Z21 - 5/8" p/acople				
34	9780	Resorte de compresión				
35	Chaveta rápida 3,5mm				



ÍTEM	CÓDIGO	DESCRIPCIÓN	ÍTEM	CÓDIGO	DESCRIPCIÓN
1	9770	Caja de Fertilización	36	5171/R	Reten DBH 5171
2	9795	Engranaje Z17 - 5/8" (entrada de caja)	37	6006 RS	Rodamiento N° 6006 RS
3	9794	Engranaje Z15 - 5/8" (salida de caja)	38	7293	Buje separador corto Ø 35mm x 8mm
4	9771	Soporte de caja	39	9792	Doble engranaje Z21 - 5/8"
5	U121500	Barra hexagonal para fertilización	40	6320/R	Reten DBH 6320
6	9779	Engranaje Z21 - 5/8" p/acople	41	7295	Buje separador largo Ø 35mm x 19mm
7	9790	Grampa RW 5/8" con grower y tuerca RW 5/8" (110x200)	42	30A	Seeger exterior Ø 30 mm A
8	9784	Tensor (Rodillo plástico, alemite NF 1/4", seeger ext. Ø 20mm A)	43	9793	Tensor de cadena
9	9783	Angulo soporte tensor			
10	U121200	Barra hexagonal para embrague			
11	9774	Engranaje Z21 - 5/8"			
12	U121300	Barra hexagonal pivot			
13	Caja con rodamiento UCFL 205			
14	9783	Bulón RW 5/8"x 1 1/2" con tuerca autof.			
15	9803	Varilla de embrague secundaria			
16	9802	Buje pivot izquierdo			
17	J177001	Soporte doble rodamiento p/fertilizante			
18	9776	Buje con top Ø 25mm			
19	1353	Horquilla desembrague Izq./Der.			
20	Bulón c/hexagonal RW 7/6"x 1 1/2" con arand ela			
21	9799	Buje pivot izquierdo			
22	9800	Varilla regulable de embrague primaria			
23	Chaveta partida Ø 4mm x 50mm			
24	J217901	Soporte doble portarodamiento fertilizante con base de embrague			
25	L124500	Perno pivot embreague F220			
26	Espina elástica 8mm x 50mm			
27	1288	Embrague simple			
28	1286	Embrague derecho			
	1287	Embrague izquierdo			
29	9778	Buje			
30	9779	Engranaje doble Z21 - 5/8" p/acople			
31	9780	Resorte de compresión			
32	Chaveta rápida 3,5mm			
33	9791	Placa porta engranaje doble			
34	Arandela plana Ø 55mm x 35mm x 1,3mm			
35	30I	Seeger interior Ø 30 mm I			



ÍTEM	CÓDIGO	DESCRIPCIÓN	ÍTEM	CÓDIGO	DESCRIPCIÓN
1	9810	Monotolva p/ semilla y fertilizante	36	7858	Abrazadera rápida
2	9811	Tapa de monotolva	37	10043	Fuelle 10043 ND
3	9812	Manija	38	7853	Tapa de inspección
4	9813	Chapa divisora de tolva c/ bulón c/hex. RW 3/8"x 2" y mariposa	39	7850	Buje plástico
5	9814	Amortiguador	40	7851	Rueda chevron
6	9815	Bisagra Izq./Der.	41	7854	Traba tapa de inspección
7	Bulón c/hexagonal RW 1/4"x 2" con tuerca autof.	42	Eje tapa de inspección
8	9816	Engranaje Z31 - 5/8"			
9	20A	Seeger exterior Ø 20 mm A			
10	1483	Media maza baja			
11	6205 2RS	Rodamiento N° 6205 2RS			
12	9817	Media maza alta			
13	9818	Buje de acople			
14	Espina elástica 8mm x 36mm			
15	Bulón c/hex. RW 5/16"x 11/2" con arandela, grower y tuerca RW 5/16"			
16	7849	Eje cuadrado 5/8"			
17	7846	Barra de mando Ø 22mm			
18	7845	Buje p/tope			
19	5525	Cojinete plástico c/ alemite NF 1/4"			
20	9819	Soporte de barra			
21	Bulón c/hexagonal RW 3/8"x 11/2" con arandela, grower y tuerca RW 3/8"			
22	9820	Engranaje Z12 - 1/2"			
23	Bulón c/hexagonal RW 1/4"x 1" con tuerca autof.			
24	9821	Apoyo de tolva delantero c/ bulón c/ hex. RW 1/2 x 1" con arandela y autof.			
25	9822	Apoyo de tolva trasero c/ bulón c/ hex. RW 1/2 x 1" con arandela y autof.			
26	9823	Placa refuerzo			
27	9824	Engranaje Z35 - 1/2"			
28	9825	Tensor excéntrico			
29	9826	Engranaje Z21 - 1/2"			
30	UC205	Rodamiento UC N° 205			
31	9827	Barra de mando removedor			
32	9828	Engranaje doble Z40 - 5/8" Z30 -1/2"			
33	7852	Dosificador plástico			
34	Bulón c/hexagonal RW 1/4"x 3/4" con arandela y tuerca autof.			
35	5531P	Tapa dosificador de PVC			



ÍTEM	CÓDIGO	DESCRIPCIÓN
1		Cilindro derecho compensado x 380mm p/ rueda de trabajo
2		Cilindro izquierdo compensado x 380mm p/ rueda de trabajo
3		Cilindro trasero compensado x 300mm p/ rueda de transporte
4		Cilindro delantero compensado x 300mm p/ rueda de transporte
5	-	Cilindro marcador
6	9840	Tapa plástica p/ acople rápido macho PNH
7	9841	Acople rápido macho PNH con válvula AMA 1/2" NPT
8	9842	Manguera hid.Ø 3/8" SAE 100 R2 -extremos 1/2"NPT macho / macho 3/4"UNF o`ring
9	D045	Válvula secuencial standart
10	9843	Adaptador UNF 9/16" JIG 37º macho / UNF 9/16" o`ring macho
11	9844	Manguera hid.Ø 1/4" SAE 100 R2- extremos 9/16"TG / 9/16" TG
12	9845	Manguera hid.Ø 1/2" SAE 100 R2 -extremos 1/2"NPT macho / hembra 3/4"TG
13	9846	Cruz UNF JIC 37º 3/4" macho
14	9847	Adaptador UNF JIG 37º 3/4" TG - NPT macho 1/2" o`ring
15	D044	Válvula doble bloqueo
16	9848	Codo 90º Rosca UNF JIG 37º macho 3/4" - Rosca UNF 3/4" o`ring
17	9849	Manguera hid.Ø 3/8" SAE 100 R2 -extremos hembra 3/4"UNF TG / macho 3/4"UNF o`ring
18	D043	Llave 2 posiciones- 6 vías
19	9850	Adaptador UNF 1/2" JIG 37º macho / UNF 3/4" o`ring macho
20	9851	Manguera hid.Ø 3/8" SAE 100 R2 -extremos hembra 3/4"UNF TG / hembra 3/4"UNF TG
21	9852	Manguera hid.Ø 3/8" SAE 100 R2 -extremos hembra 3/4"UNF TG / hembra 3/4"UNF TG
22	9853	Manguera hid.Ø 3/8" SAE 100 R2 -extremos hembra 3/4"UNF TG / hembra 3/4"UNF TG
23	9854	Manguera hid.Ø 3/8" SAE 100 R2 -extremos hembra 3/4"UNF TG / hembra 3/4"UNF
24	9855	Manguera hid.Ø 3/8" SAE 100 R2 -extremos hembra 3/4"UNF TG / hembra 3/4"UNF TG
25	9856	Manguera hid.Ø 3/8" SAE 100 R2 -extremos hembra 3/4"UNF TG / hembra 3/4"UNF TG
26	9857	Manguera hid.Ø 3/8" SAE 100 R2 -extremos hembra 3/4"UNF TG / hembra 3/4"UNF TG
27	9858	Manguera hid.Ø 3/8" SAE 100 R2 -extremos 1/2"NPT macho / hembra 3/4"UNF TG
28	9859	Manguera hid.Ø 3/8" SAE 100 R2 -extremos 1/2"NPT macho / hembra 3/4"UNF TG
29	9860	Acople rápido hembra PCH 1/2" NPT
30	9861	Tapa plástica p/ acople rápido hembra PCH



ÍTEM	CÓDIGO	DESCRIPCIÓN
1	9865	Chapa identificación de maquina
2	9866	Etiqueta de seguridad "Peligro"-Maquina en movimiento
3	9867	Etiqueta de seguridad "Peligro"-Permanecer alejado de partes móviles
4	9868	Etiqueta de seguridad "Importante"-Velocidad máxima de transporte
5	9869	Etiqueta de seguridad "Importante"-Transportar con tolvas vacías
6	9870	Etiqueta de seguridad "Importante"-Trabar en trabajo
7	9871	Etiqueta de seguridad "Importante"-Trabar en transporte
8	9872	Etiqueta de información "Advertencia"-Lubricación caja de cambios
9	9873	Etiqueta decorativa "Industria Argentina"
10	9874	Grafica decorativa p/ monotolva y cajón alfalfero "FERCAM"
11	9875	Grafica decorativa lateral p/ monotolva "F220"
12	9876	Grafica decorativa p/ monotolva y cajón alfalfero



VILLA DEL PARQUE 3450 (S2005HLJ) ROSARIO - SANTA FE - ARGENTINA
TEL.: (+54 0341) 4555556 / 4555526 Whatsapp 3413402047
fercam@fercam.com.ar - repuestos@fercam.com.ar
www.fercam.com.ar